



Središnja medicinska knjižnica

Jergović, Matijana (2011) *Prisutnost metala i drugih rijetkih elemenata i utjecaj na zdravlje stanovništva Istočne Hrvatske [Presence of metals and other rare elements and health influence on eastern Croatian population].* Doktorska disertacija, Sveučilište u Zagrebu.

<http://medlib.mef.hr/986>

University of Zagreb Medical School Repository

<http://medlib.mef.hr/>

**SVEUČILIŠTE U ZAGREBU
MEDICINSKI FAKULTET**

Matijana Jergović

**Prisutnost metala i drugih rijetkih
elemenata i utjecaj na zdravlje
stanovništva Istočne Hrvatske**

DISERTACIJA



Zagreb, 2011.

Rad je izrađen u okviru znanstvenog projekta Medicinskog Fakulteta u Osijeku „Istraživanje dugotrajnih posljedica ratnih zbivanja na zdravlje stanovništva” odobrenog od Ministarstva znanosti obrazovanja i športa, pod brojem 1015, unutar znanstvenog programa “Hrvatska Biobanka resurs za istraživanje odrednica zdravlja i bolesti u populaciji”, te potporu Zavoda za javno zdravstvo „Dr. Andrija Štampar“ Zagreb, Fakulteta kemijskog inženjerstva i tehnologije u Zagrebu, Doma zdravlja Osječko-baranjske županije, te Zavoda za javno zdravstvo Osječko-baranjske županije.

Mentor rada: Prof.dr.sc. Dinko Puntarić dr.med.

Rad ima 107 listova.

Zahvaljujem mentoru prof.dr.sc. Dinku Puntariću dr.med. na volji, pomoći i ukazanom povjerenju u provođenju, te savjetima u interpretaciji rezultata istraživanja.

Zahvaljujem se posebno kolegama koji su nesebično pomogli u terenskom prikupljanju podataka i analitičkoj obradi uzoraka. Bez njihove pomoći provedba ove disertacije bila bi uistinu nemoguća.

Zahvaljujem stanovnicima Istočne Hrvatske koji su hrabro i otvorena srca, unatoč još svježim ratnim sjećanjima, pristali sudjelovati u istraživanju ove vrste.

No prvenstveno zahvaljujem mojoj zagrebačkoj i osječkoj obitelji na višegodišnjoj potpori i razumijevanju u realizaciji jedne vizije.

Rad posvećujem svojoj obitelji.

SADRŽAJ

I. POPIS KORIŠTENIH KRATICA	VII
1. UVOD	9
1.1. Povijest biomonitoringa	9
1.2. Definicija biomonitoringa	10
1.3. Noviji kontaminanti – svijet	12
1.4. Noviji kontaminanti - Hrvatska	13
1.5. Metali i polumetali	15
2. HIPOTEZA I CILJ ISTRAŽIVANJA	17
2.1. Hipoteza	17
2.2. Ciljevi istraživanja	17
3. ISPITANICI I METODE	18
3.1. Ustroj studije	18
3.2. Ispitanici	18
3.3. Anketni upitnik	21
3.4. Prikupljanje, obrada i analiza uzoraka	21
3.4.1. Princip metode	22
3.4.2. Aparatura	25
3.4.3. Reagensi	25
3.4.4. Postupak pripreme uzoraka	25
3.4.5. Uvjeti rada	26
3.4.6. Kalibracija i validacija	26
3.5. Statistička obrada podataka	27
4. REZULTATI	28
4.1. Demografske osobine ispitanika	28
4.2. Navike ispitanika	29
4.3. Domicilna i profesionalna izloženost metalima i polumetalima	30
4.4. Ratne aktivnosti ispitanika	31
4.5. Vrijednosti elemenata u biološkim uzorcima svih ispitanika	33
4.6. Razlike u koncentracijama elemenata u biološkim uzorcima svih ispitanika obzirom na moguće <i>confounding</i> čimbenike	36

4.6.1. Razlike u koncentracijama elemenata u uzorcima pušača i nepušača ovisno o ratnoj izloženosti.....	36
4.6.2. Razlike u koncentracijama elemenata u uzorcima konzumenata i nekonzumenata alkoholnih pića ovisno o ratnoj izloženosti.....	36
4.6.3. Razlike u koncentracijama elemenata u uzorcima profesionalno izloženih i neizloženih ovisno o ratnoj izloženosti.	37
4.6.4. Razlike u koncentracijama elemenata u uzorcima domicilno izloženih i neizloženih ovisno o ratnoj izloženosti.	37
4.6.5. Razlike u koncentracijama elemenata u uzorcima muškaraca i žena ovisno o ratnoj izloženosti.....	37
4.6.6. Razlike u koncentracijama elemenata u mlađih i starijih od 48 godina ovisno o ratnoj izloženosti.	38
4.7. Razlike u koncentracijama elemenata u biološkim uzorcima ispitanika ovisno o izloženosti ratnim zbivanjima	39
4.8. Razlike u koncentracijama elemenata u biološkim uzorcima ispitanika ovisno o ratnoj funkciji	44
4.8.1. Razlike u koncentracijama elemenata u biološkim uzorcima branitelja izloženih i neizloženih kontaktu s oružjem.....	44
4.8.2. Razlike u koncentracijama elemenata u biološkim uzorcima civila starijih od 14 godina tijekom rata izloženih ratnim zbivanjima i civila starijih od 14 godina tijekom rata neizloženih ratnim zbivanjima	46
4.8.3. Razlike u koncentracijama elemenata u biološkim uzorcima civila mlađih od 14 godina tijekom rata izloženih ratnim zbivanjima i civila mlađih od 14 godina tijekom rata neizloženih ratnim zbivanjima	50
4.8.4. Razlike u koncentracijama elemenata u biološkim uzorcima branitelja i civila izloženih ratnim zbivanjima	56
4.9. Prikaz najučestalijih bolesti povezanih s izloženošću metalima ili polumetalima ispitanika	60
4.10. Preporučene referentne vrijednosti elemenata u biološkim uzorcima za opću populaciju regije.....	61
4.11. Vrijednosti elemenata u vodi za piće	63

4.12. Korelacije koncentracija istraživanih elemenata u biološkim uzorcima ispitanika i uzorcima voda za piće	65
5. RASPRAVA	66
5.1. Osobine ispitanika.....	67
5.2. Usporedba s rezultatima sličnih istraživanja	69
5.3. Utvrđene razlike u koncentracijama istraživanih elemenata u biološkim uzorcima ispitanika ovisno o izloženosti ratnim zbivanjima i ratnim funkcijama.....	72
5.4. Ostali mogući izvori opterećenja metalima povezanih s oružjem	75
5.5. Mogući zdravstveni učinci metala povezanih s oružjem	77
5.6. Utvrđene razlike u zdravstvenim statusima ispitanika	79
5.7. Interpretacija vrijednosti istraživanih elemenata u uzorcima voda za piće i korelacije istih s biološkim uzorcima ispitanika	80
5.8. Interpretacija mogućih <i>confounding</i> čimbenika	82
5.9. Interpretacija preporučenih referentnih vrijednosti	84
5.10. Konačno	85
6. ZAKLJUČCI	86
7. SAŽETAK.....	88
8. SUMMARY	89
9. LITERATURA.....	90
10. ŽIVOTOPIS	103
11. PRILOG: Upitnik	104

I. POPIS KORIŠTENIH KRATICA

ICP-MS	Spektrometrija masa s induktivno spregnutom plazmom (eng. <i>inductively coupled plasma mass spectroscopy</i>)		
HBM	Humani biomonitoring, humani monitoring, biološki monitoring		
s	serum		
u	urin		
k	kosa		
Ag	srebro	Hf	hafnij
Al	aluminij	Hg	živa
As	arsen	Ho	holmij
Au	zlato	Ir	iridij
B	bor	K	kalij
Ba	barij	La	lantan
Be	berilij	Li	litij
Bi	bizmut	Lu	lutecij
Ca	kalcij	Mg	magnezij
Cd	kadmij	Mn	mangan
Ce	cerij	Mo	molibden
Co	kobalt	Na	natrij
Cr	krom	Nb	niobij
Cs	cezij	Nd	neodimij
Cu	bakar	Ni	nikal
Dy	disprozij	Os	osmij
Er	erbij	P	fosfor
Eu	europij	Pb	olovo
Fe	željezo	Pd	paladij
Ga	galij	Pr	praseodimij
Gd	gadolinij	Pt	platina
Ge	germanij	Rb	rubidij

Re	renij	Te	telurij
Rh	rodij	Th	torij
Ru	rutenij	Ti	titaniij
Sb	antimon	Tl	taliij
Sc	skandij	Tm	tulij
Se	selen	U	uran
Si	silicij	V	vanadiij
Sm	samariij	W	volfram
Sn	kositar	Yb	iterbij
Sr	stroncij	Zn	cink
Ta	tantal	Zr	cirkonij

1. UVOD

1.1. Povijest biomonitoringa

Od davnina se čovjek bojao trovanja i pokušavao zaštititi od istih na različite načine, od posjedovanja osobnog degustatora u antičko doba, do najnovijih tehnika i metoda analitičke toksikologije. Još 1800.-te godine liječnici su mjerili metabolite acetilsalicilne kiseline u oboljelih od reumatske vrućice. Kasnije, oko 1890.-te godine, radnicima u industriji olova rutinski su određivane koncentracije istog elementa u krvi i urinu radi prevencije akutno toksičnih koncentracija. Nakon 1920.-te razine leukocita redovito su mjerene radnicima u industriji benzena. Do 1960.-te, analize krvi i urina, postale su uobičajene, no obzirom na nedovoljno razvijene analitičke tehnike, za samo 20-ak od tada postojećih preko tisuću kemijskih spojeva vezanih uz profesionalnu izloženost. Za razliku od evaluacije opterećenja u profesionalno izloženih, biomonitoring opće populacije, od nedavno se koristi (1).

U ranim šezdesetim godinama prošlog stoljeća, nove analitičke tehnike omogućile su mjerenje i vrlo niskih koncentracija pojedinih kemijskih elemenata. Tako je zahvaljujući atomskoj apsorpcijskoj spektroskopiji, otkriveno značajno opterećenje olovom opće populacije industrijaliziranih zemalja, što je zahtijevalo trenutnu akciju. Određivanje koncentracija olova u krvi opće populacije korišteno je u svrhu kontrole poduzetih interventnih mjera, što je bila prva uspješna implementacija HBM u općoj populaciji. Godine 1977. godine izglasana je „Direktiva biološkog skrininga opće populacije na olovo“ (*Council directive 77/312/EEC, 1977*), koja je zahtijevala od svih tadašnjih članica Europske zajednice primjenu biološkog skrininga opće populacije na olovo. Nakon toga pojedine zemlje i same su započele populacijske studije praćenja izloženosti opće populacije okolišnim čimbenicima. Primjeri su Njemačka (*German Environmental Surveys, GerES I-IV, 1985-2003*) i SAD (*US National Health and Nutrition Examination Surveys, NHANES 1976-2004*) (2).

Danas je u smislu prevencije, humani monitoring direktno povezan s determiniranjem zdravstvene politike, te ujedno i dio akcijskog plana i jedan od istraživačkih prioriteta unutar 7. Okvirnog Programa Europske Komisije (FP7-2006-2013), kako je naglasilo i Znanstveno povjerenstvo EU o zdravlju i okolišnim rizicima (*Scientific Committee on Health and Environmental Risks, SCHER*) (3). Također, utvrđivanje i najmanjih koncentracija različitih spojeva sada je uobičajena praksa u forenzičkoj i kliničkoj toksikologiji. Najčešće u slučajevima

trovanja arsenom (As) ili talijem (Tl), pri utapanju (određivanje stroncija (Sr)) ili dijagnostici poremećaja elemenata u tragovima (oligoelemenata) (Co, Cu, Se, Zn) u kliničkoj biologiji (4). Nove tehnike poput masene spektrometrije s plinskom kromatografijom (GC-MS), masene spektrometrije s tekućinskom kromatografijom (LC-MS), te masene spektrometrije s induktivno spregnutom plazmom (ICP-MS), uz visoku osjetljivost i specifičnost, omogućavaju utvrđivanje vrlo niskih koncentracija različitih elemenata, lijekova ili njihovih metabolita u biološkim uzorcima (5).

1.2. Definicija biomonitoringa

Biomonitoring se definira kao tehnika direktnog određivanja ljudske izloženosti na temelju otkrivanja elemenata u biološkim uzorcima (krv, urin, kosa, nokti, znoj, majčino mlijeko). Mnogo je vjerodostojniji i precizniji u određivanju ukupnog opterećenja od indirektnih procjena pomoću tzv. okolišnog modeliranja (*eng. Environmental Modeling, Ambient monitoring*) na temelju određivanja koncentracija određenih štetnih čimbenika u tlu, vodi, zraku, hrani ili drugim predmetima opće uporabe (npr. šamponi, sapuni) (6-8).

Biomonitoring omogućuje realniji uvid u stvarno dospjelu i prisutnu količinu kemijskih čimbenika iz okoline u ljudski organizam. Isti uspješno otkriva kemijske izloženosti, promjene trendova istih, precizira raspodjelu i osjetljive skupine unutar populacije, te utvrđuje okolišne rizike na specifično kontaminiranim lokacijama, čime se potiče procjena trenutnog stanja i razvoja strategija smanjenja budućih izloženosti. Definiranje i praćenje rizika bez biomonitoringa može voditi prema pogrešnim zaključcima i posljedičnim neprimjerenim interventnim mjerama. Provedbom biomonitoringa potiče se upozoravanje na moguće štetne učinke pojedinih spojeva, definiranje istraživačkih prioriteta, razvoj zdravstvenih strategija, te razmjena iskustava na nacionalnoj i međunarodnoj razini (2).

No biomonitoring ima i svoja ograničenja, on daje samo trenutnu sliku opterećenja pojedinca, koja je ovisna o karakteristikama kemijskog čimbenika iz okoliša i metabolizmu osobe. Vrlo je važno istovremeno naglasiti da prisutnost određenog kemijskog čimbenika iz okoliša u organizmu ne uvjetuje nužno i samu bolest. I dok o nekim elementima znamo puno, za neke je još uvijek otvoren niz pitanja. Stoga su nužna daljnja istraživanja koja bi nam pomogla utvrditi koliko je prisutnost određenih elemenata uistinu i povezana s bolesnim stanjima (7-10).

Danas razlikujemo količinski ili monitoring doze, monitoring biokemijskog učinka, te monitoring biološkog učinka. U količinskom monitoringu utvrđuju se štetne tvari ili njihovi metaboliti u ljudskom organizmu. U monitoringu biokemijskog učinka kvantificiraju se reaktivni metaboliti štetnih tvari sa biološkim molekulama poput DNA ili proteina. Dok je monitoring biološkog učinka povezan s utvrđivanjem ranih bioloških učinaka uzrokovanih kemijskim čimbenicima. Monitoring okoliša nadopunjava HBM utvrđivanjem kemijskih čimbenika u okolišnim uzorcima poput zraka, vode, tla, hrane i slično (4).

U sklopu HBM-a, bitno je razlikovati dva različita kriterija procjene izloženosti, HBM vrijednosti i referentne vrijednosti. HBM vrijednosti određuju se na temelju toksikoloških i epidemioloških studija i procjene znanstveno-stručnog tima. HBM I (tzv. verifikacijska ili kontrolna) vrijednost predstavlja koncentraciju tvari u humanom biološkom uzorku, ispod koje, prema procjeni stručnog tima, ne postoji rizik štetnog učinka na ljudsko zdravlje, te sukladno istome ne postoji potreba za akcijskim djelovanjem. HBM II (tzv. intervencijska) vrijednost predstavlja koncentraciju tvari u humanom biološkom uzorku, iznad koje, prema procjeni stručnog tima, postoji rizik štetnog učinka na ljudsko zdravlje, te sukladno tomu i hitna potreba redukcije izloženosti i biomedicinskog savjetovanja. Prilikom utvrđivanja vrijednosti između HBM I i HBM II, ponovljena praćenja i kontrola populacije, utvrđivanje mogućih izvora opterećenja, te eliminacija ili smanjivanje izloženosti, predstavljaju nužna djelovanja.

Referentne vrijednosti su statistički izvedene vrijednosti koje ukazuju na gornju granicu prethodne izloženosti određenom štetnom čimbeniku određenog pojedinca u određenom trenutku, što može biti korišteno u svrhu procjene prethodne izloženosti više pojedinaca ili populacijskih skupina. Obzirom na kontinuirane promjene okolišnih čimbenika i referentne vrijednosti podložne su promjenama. Sukladno svemu navedenome, Njemačka Komisija Humanog Biomonitoringa naglašava da prekoračenje referentnih vrijednosti ne znači nužno i povišen zdravstveni rizik, također, isti ne može sa sigurnošću biti isključen ukoliko se utvrde vrijednosti ispod referentnih (11).

1.3. Noviji kontaminanti – svijet

Biomonitoringom je moguće utvrđivati opterećenje raznim organskim i anorganskim štetnim čimbenicima, kako dioksinima, ftalatima, polikloriranim bifenilima (*PCBs*), policikličkim aromatskim ugljikovodicima (*PAHs*), organskim otapalima, pesticidima, duhanskim dimom (4,12-16), tako i metalima i polumetalima.

Kako su ratna zbivanja diljem svijeta surova stvarnost, biomonitoring aktivnih vojnika, s ciljem spoznaje mogućih štetnih opterećenja kao posljedice istih, provodi se već neko vrijeme. Kompleksna kronična simptomatologija u aktivnih vojnika i veterana, još uvijek je slabo razjašnjena, s nizom teoretskih etioloških i patogenetskih razjašnjenja. Postavljene su teze o nizu mogućih uzročnih čimbenika, poput, izloženosti plinovima pri gorenju i eksplozijama naftnih derivata i bušotina, multiplim cjepivima, aflatoksinima, biološkim agensima (*Mycoplasma*, *Aspergillus flavus*, *Clostridium botulinum*) te pustinjskom pijesku (17-18).

Iako sastav svog raspoloživog oružja nije u potpunosti poznat, pojedini elementi su sastavni dio velikog broja (As, Cd, Co, Cr, Ni, Mo, Nb, Pb, Ti, U, W, Zr) (18,19). Dokazi ukazuju na povezanost vojnih aktivnosti i kontaminacije okoliša (tla, zraka, podzemnih i površinskih voda) elementima poput: Al, As, Ba, Cd, Cr, Cu, Fe, Ni, Pb, U, V i Zn. Manji dio njih je, poput olova i direktno u studijama povezan s povišenim vrijednostima u krvi profesionalno izloženih oružju (18,20-22). Pojedina *in vitro* i istraživanja na životinjama, uspjela su povezati metale i novije legure metala u oružju s kancerogenezom (23-24). No u svakom slučaju, nedovoljno je studija do sada uspjelo direktno povezati dugotrajne posljedice kontaminacije okoliša i ljudi s metalima i polumetalima povezanih s ratnim djelovanjima.

Brojna dostupna istraživanja bave se utjecajem osiromašenog urana, sastavnog dijela suvremenog oružja, na ljudsko zdravlje (25-29). Sukobi na Balkanu također su povezani s korištenjem osiromašenog urana u oružju i streljivu NATO-pakta i leukemijama talijanskih vojnika pripadnika mirovnih snaga UN-a (30-32). Izvještaj *The Regional Environmental Center for Central and Eastern Europe*, neprofitne nevladine organizacije sa sjedištem u Mađarskoj, o učincima na okoliš kao posljedice NATO bombardiranja Jugoslavije, ukazali su na kontaminaciju vode, zraka i tla raznim toksičnim elementima, uranom također (33). Mada je Pentagon prvotno negirao korištenje oružja s osiromašenim uranom u sukobima na Kosovu, 2000. godine, glavni tajnik NATO-a Lord Robertson ipak je priznao da je tada ispaljeno oko 31,000 protutenkovskog oružja s osiromašenim uranom (34). Izvještaj UNEP-a (Programa UN-a za zaštitu okoliša) o

osiromašenom uranu na Kosovu iz 2001. godine, negira opću kontaminaciju vode, zraka, mlijeka, biljaka, te građevinskih objekata, ali potvrđuje kontaminaciju tla maksimalno do 50 metara od mjesta pada projektila s osiromašenim uranom. Naglašena je mogućnost dodatne kontaminacije podzemnih i pitkih voda projektilima koji su u tzv. mirnom stanju locirani u dubljim slojevima tla, obuhvat svega 12% svih lokacija izloženih projektilima s osiromašenim uranom, te potreba daljnjih istraživanja (35). Izvještaj UNEP-a iz Bosne i Hercegovine, iz 2002. godine, unatoč ograničenog obuhvata radi nedovoljno razminiranog područja, potvrdio je prisutnost osiromašenog urana na manjem broju istraženih od ukupno procjenjenih 300 kontaminiranih lokacija (36).

1.4. Noviji kontaminanti - Hrvatska

Istraživanja o opterećenju, prvenstveno hrane i vode, toksičnim spojevima (polikloriranim bifenilima (37), ftalatima (38), dioksinima (39), n – nitrozaminima (40), toksičnim metalima i polumetalima (41-43)), provedena su većinom u centralnim dijelovima Hrvatske. Ustanovljena odstupanja od dozvoljenih vrijednosti metala i polumetala poput As, Cd, Hg i Pb u prehrambenim proizvodima iz raznih dijelova Hrvatske, u slatkovodnim ribama i lisnatom povrću s područja grada Zagreba, te As, Cd, Cu, Cr, Fe, Ra, U i V u izvorima voda za piće s područja grada Osijeka i okoline, te neistraženost posljedica ratnih aktivnosti tijekom Domovinskog rata, ukazala su na potrebu istraživanja opterećenja navedenim elementima i na populacijskoj razini.

Istočna Hrvatska, ratom intenzivno zahvaćena regija, područje je primarne poljoprivredne djelatnosti, u kojoj se troše velike količine raznih kemijskih sredstava poput pesticida i umjetnih gnojiva, koji doprinose kontaminaciji tla i vode (44). Ljudski i životinjski otpad, komunalni i industrijski otpad, koji se u cijeloj regiji neadekvatno odlažu, također predstavljaju opterećenje okoliša (45-46). Ne smiju se, također, zaboraviti, industrijske aktivnosti, posljedični povremeni smog, kao i nepotpun i loš kanalizacijski sustav (47-48). Svemu navedenome, nažalost, treba pripisati i do sada neistražene posljedice ratnih zbivanja, poput nepotpune razminiranosti ratnih područja, te uništenja industrijskih i energetske postrojenja, poput primjera razaranja trafostanice Ernestinovo u blizini Osijeka s posljedičnim otpuštanjem polikloriranih bifenila (49).

Povijesno je i empirijski poznato da su na području Istočne Hrvatske podzemne vode opterećene As, Fe i Mn (50). Kontinuirano se provodi monitoring navedenih metala, te usavršavaju metode prerade voda (51-52). Rezultati studija iz endemskih područja ukazuju na

posljedice kroničnog izlaganja arsenu putem vode za piće (53-59). I rezultati iz Hrvatske ukazuju na povezanost između povišene koncentracije arsena u vodi za piće i povišenih koncentracija istog elementa u uzorcima kose ispitanika (60). Također, kohortnim istraživanjem u Osječko-baranjskoj županiji, dokazane su značajne razlike u koncentracijama određenih metala u uzorcima ispitanika ovisno o mjestu stanovanja i vodama koje ispitanici koriste za piće (61).

Područje istočne Hrvatske, bilo je poprištem teških i opsežnih ratnih operacija, s posljedičnom okupacijom ili uništenjem sela i gradova u regiji (62). Formiranjem obrane sa zapovjedništvom u Osijeku te pripadajućih skladišta i radionica za održavanje ratne tehnike, i civili i pripadnici hrvatskih oružanih snaga, osim kroz direktnu izloženost minsko-eksplozivnim sredstvima (uporabom i ranjavanjem), bili su i indirektno izloženi štetnim djelovanjima radi boravka na područjima zahvaćenim ratom (63-65). Mali broj istraživanja iz Hrvatske s uključenim češće civilima nego braniteljima, bavio se ovom problematikom utjecaja ratnih zbivanja na stanovništvo (17,66-67). O mogućem opterećenju okoliša metalima, kao posljedicu ratnih zbivanja, govore pojedinačne studije provedene u Hrvatskoj. Radi se o rezultatima monitoringa metala u rijeci Dravi, koji se provodi od 1976. godine, a ukazuje na porast koncentracija Pb, Cd i Hg u ratnom periodu (68). Također, u istraživanju provedenom u Baranji 2002. godine detektirane vrijednosti ranije spomenutih metala u uzorcima bubrega jelena bile su daleko iznad dozvoljenih, posebice u starijih životinja (69).

Nažalost, svemu navedenom treba pridodati i primarnu ulogu minsko-eksplozivnih naprava u Domovinskom ratu. Naime, tijekom ratnog perioda u Hrvatskoj 1991/1992 godine omjer ozljeda minsko-eksplozivnim ili topničko-tenkovskim napravama i ozljedama pješadijskim streljivom bio je oko 2.1:1 (50.2:24.3%) (70-71). Godine 1999. smatralo se da će minimalno 10 godina i 2 000 do 3 000 educiranih pirotehničara biti potrebno da bi se uklonilo u potpunosti oko 2 milijuna mina raspršenih u području Istočne Hrvatske (72). Nažalost i 2011. godine posao razminiravanja ovog područja ne bliži se kraju, a posljedice po okoliš i ljudsko zdravlje i dalje ostaju nerazjašnjene.

1.5. Metali i polumetali

Metali čine više od dvije trećine elemenata koji se mogu naći u prirodi (Slika 1.). Definiraju se obzirom na svoje fizikalne osobine: kruti oblik, visoku refleksiju, električnu i toplinsku provodljivost, te mehaničke osobine čvrstoću i duktilnost (sposobnost deformacije bez loma). Od 113 poznatih elemenata, 17 su nemetali, a 7 su polumetali. Polumetali (metaloidi) čine prijelaz između metala i nemetala. To su elementi: B, Si, Ge, As, Sb, Te i Po (73). Iako se uglavnom ponašaju kao nemetali, polumetali mogu u određenoj mjeri voditi električnu struju. Oni su od neprocjenjive vrijednosti u proizvodnji poluvodiča za elektronsku industriju. Kako odsutnost, tako i prisutnost pojedinih metala možemo povezati s određenim bolestima ili stanjima. Često se pojedini povezuju sa akutno toksičnim (As, Ba, Cr, Hg, Ni, Pb, Sn), karcinogenim (As, Co, Cr, Ni, Pt), imunogenim (Au, Co, Cr, Ni, Pt), teratogenim (Hg), spermotoksičnim (Cd, Hg, Ni, Pb, Tl) nefrotoksičnim (Cd, U), neurotoksičnim (Al, Hg, Mg, Mn, Pb, Sn, Tl), genotoksičnim (Co, Cr) i alergogenim (Cr, Ni, Pt, Pd) učincima (74). Esencijalni elementi (Cu, Fe, Se, Zn npr.), osim što su bitni kofaktori enzima, mogu s druge strane katalizirati citotoksične reakcije (75-76). Metali i polumetali imaju multiple učinke na biološke procese, te mogućnost interakcija s raznim vrstama biomolekula (proteinima, lipidima, ugljikohidratima, enzimima, nukleinskim kiselinama i sl.). Tako se na primjer nakon apsorpcije neki elementi interferiraju s feritinom (Fe, Cu, Zn), s α -amilazom (Cu), alkohol-dehidrogenazom (Zn), s ugljičnom anhidrazom (Cu, Zn). U osnovi, takve interakcije ovisne su o biološkoj vrsti same jedinice, te o odstranjenju ili dodavanju elektrona unutar atoma, što ima utjecaj na kemijsku aktivnost i sposobnost elementa da interferira s ciljnim odredištem u tkivu (ligandima). Posebno su značajne alkilacije (adicije) pojedinih elemenata (Hg, Sn, Pb) koje pospješuju njihovu lipofilnost, penetrantnost, akumulaciju i posljedičnu neurotoksičnost (74).

2. HIPOTEZA I CILJ ISTRAŽIVANJA

2.1. Hipoteza

U stanovnika Istočne Hrvatske koji su bili u dugotrajnom kontaktu s oružjem ili žive na područjima koja su radi geoloških obilježja opterećena metalima, postoji povećano kronično opterećenje metalima i drugim rijetkim elementima u odnosu na ostale stanovnike iste regije i drugih regija Hrvatske.

Opterećenje stanovnika može biti posljedica specifičnog geološkog sastava tla i posljedica opterećenja vode za piće. Također, opterećenje može biti posljedica ratnih zbivanja, ranjavanja minsko-eksplozivnim napravama ili dugotrajnog kontakta sa navedenim sredstvima, kako vojnika, tako i civila. Posebnu kategoriju izloženosti predstavlja izlaganje takvoj kontaminaciji u dječjoj dobi, kako zbog izloženosti u fazi kad su posljedice puno teže zbog intenzivnog rasta i razvoja, a tako i zbog kumulacije opterećenja koje će izloženi imati kroz budući dugi životni vijek. Ta opterećenja, nisu jednaka kod svih skupina ljudi, a sigurno se barem dijelom mogu pripisati i tzv. mirnodopskim aktivnostima ispitanika. Ovamo npr. treba ubrojiti profesionalnu opterećenost kod nekih zanimanja, opterećenost radi stanovanja u blizini industrijskih pogona, odlagališta otpada, velikih prometnica, konzumiranja kontaminirane hrane, vode za piće, pušenja, čestog i prekomjernog konzumiranja alkohola i sličnog.

2.2. Ciljevi istraživanja

1. Utvrditi da li kod stanovnika Istočne Hrvatske postoji povećano opterećenje metalima i drugim rijetkim elementima u biološkom materijalu izuzetom od ispitanika (serum, urin i kosa),
2. Utvrditi da li se povećano opterećenje metalima može pripisati posljedicama ratnih zbivanja na tom području,
3. Dati smjernice i popis preventivnih mjera vezanih uz utvrđeno opterećenje metalima.

3. ISPITANICI I METODE

3.1. Ustroj studije

Kako bi se pokazala povezanost između izloženosti metalima i drugim rijetkim elementima iz okoliša, u istraživanju je korištena metoda presjeka ili prevalencije (eng. *cross-sectional*) za utvrđivanje sadašnje izloženosti metalima i polumetalima iz okoliša, te prevalencije zdravstvenih tegoba u ispitivanim populacijama. Metoda presjeka optimalan je izbor za seroepidemiološke tipove istraživanja, pogotovo za biomonitoring studije gdje se istovremeno prikuplja više od jednog uzorka svakog ispitanika. Prednost metode je i relativna kratkoće trajanja, te njena ekonomičnost, obzirom na vrlo visoke troškove analitičke metode (77).

Ovo istraživanje istovremeno ima i elemente ekološke studije, radi povezivanja rezultata analiza vode i bioloških uzoraka, te trenutnog zdravstvenog statusa ispitanika s izloženošću ratnim zbivanjima na određenom zemljopisnom području (78).

3.2. Ispitanici

Ispitanici, punoljetne osobe odabrane slučajnim odabirom iz kartoteka liječnika obiteljske medicine, obuhvaćaju dvije osnovne skupine: branitelje i civile, što je detaljno navedeno u popisu:

1. *Branitelji*

- 1.1. Branitelji ranjeni ili u višestrukom kontaktu s oružjem (pješađijsko streljivo, minsko-eksplozivne naprave, topničko-tenkovski projektili i slično)
- 1.2. Branitelji koji nisu bili u kontaktu s pješađijskim streljivom, minsko-eksplozivnim napravama, topničko-tenkovskim projektilima i slično (npr. sanitet, kuhari, vozači, opskrba intendantskim sredstvima i materijalima)

2. *Civili*

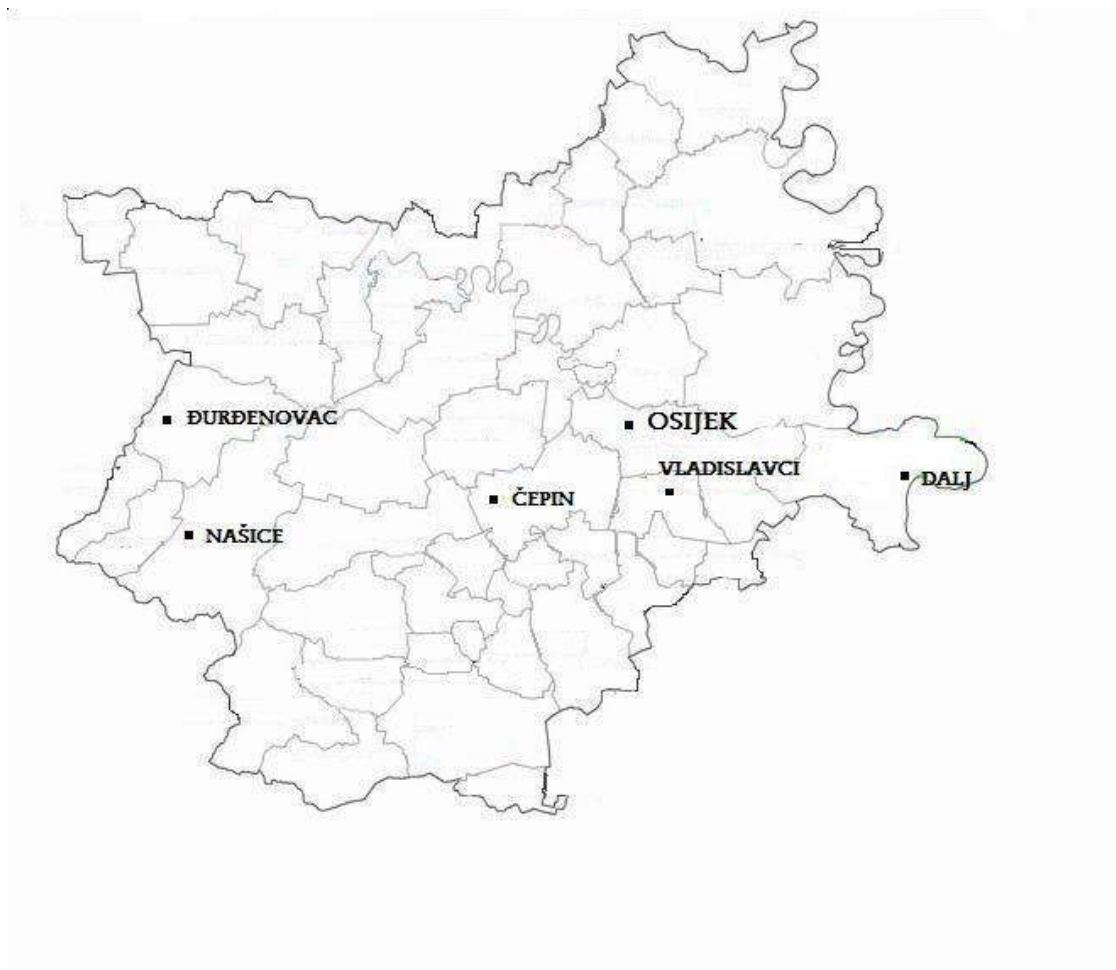
- 2.1. Civili stariji od 14 godina tijekom rata
 - 2.1.1. Civili stariji od 14 godina tijekom rata iz područja zahvaćenih neposrednim ratnim zbivanjima.
 - 2.1.2. Civili stariji od 14 godina tijekom rata iz područja nezahvaćenih neposrednim ratnim zbivanjima.

2.2. Civili mlađi od 14 godina tijekom rata

2.2.1. Civili starosti do 14 godina tijekom rata iz područja zahvaćenih neposrednim ratnim zbivanjima

2.2.2. Civili starosti do 14 godina tijekom rata iz područja nezahvaćenih neposrednim ratnim zbivanjima

Terenski dio istraživanja proveden je u tri trodnevne etape u lipnju i studenom 2007., te lipnju 2008. u mjestima Dalj, Vladislavci, Čepin, Osijek, Našice i Đurđenovac u Osječko-baranjskoj županiji (Slika 2.).



Slika 2. Zemljopisni položaji mjesta istraživanja u Osječko-baranjskoj županiji.

Osječko-baranjska županija centralno je smještena u regiji Istočne Hrvatske čiji je prostorni obuhvat određen teritorijem još četiri županije: Virovitičko-podravske, Požeško-slavonske, Brodsko-posavske i Vukovarsko-srijemske. Tako upravno-teritorijalno definirano područje Istočne Hrvatske nešto je šire od zemljopisnog pojma iste, radi zapadnih dijelova Virovitičko-podravske i Požeško-slavonske županije, koji prema istim obilježjima zapravo pripadaju području Središnje Hrvatske. Ova regija zauzima gotovo više od petine kopnene površine cijele Hrvatske (12 466 km² ili 22%) (79).

Osječko-baranjska županija odabrana je unutar Istočne Hrvatske radi centralne pozicije, te relativno ravnomjerne raspodjele okupiranih, intenzivno i manje intenzivno ratu izloženih područja. S ciljem uključenja reprezentativnih lokacija u županiji, mjesta istraživanja birana su s ciljem da se razlikuju prema: izloženosti ratnim zbivanjima (okupirana područja, područja intenzivnih i umjerenih ratnih aktivnosti); geološkim osobinama (područje Dravske potoline i centralnog ravnjaka); i zemljopisnim osobinama (područja više i niže nadmorske visine). Istovremeno, mjesta istraživanja povezana su obzirom na njihov položaj duž horizontalno-centralne linije kroz Osječko baranjsku županiju, te pripadnost istom hidrauličkom sustavu (80). Dalj je izabran kao jedna od najistočnijih lokacija u županiji, Vladislavci kao centralna, te Našice i Đurđenovac kao najzapadnije lokacije. Osijek je izabran kao predstavnik geotektonske jedinice Dravske potoline, te Čepin radi položaja na križanju horizontalne Našice-Dalj i okomite Osijek-Vladislavci linije.

Vladislavci, Čepin, Osijek i Dalj su klasificirani kao mjesta intenzivno izložena ratnim zbivanjima, prva tri mjesta, kao mjesta smještena uz liniju obrane tijekom Domovinskog rata i direktno izložena napadima teškim naoružanjem više od tri mjeseca u kontinuitetu, te Dalj kao mjesto manje napadano teškim, no s učestalijim okršajima lakim naoružanjem, mjesto pod dugotrajnom okupacijom i brojnim neprijateljskim skladištima oružja. Našice i Đurđenovac uvjetno su klasificirani kao mjesta manje, tj. umjereno izložena ratnim zbivanjima, prvenstveno radi ispaljenih nekoliko projektila težeg topništva tijekom pada vojarne JNA (Jugoslavenske narodne armije). Objavljeni podaci o omjerima umrlih i ranjenih u bolnicama i broju ranjene i ubijene djece i civila u Hrvatskoj, te nepostojanje u potpunosti izoliranog područja ratnim zbivanjima u Istočnoj Hrvatskoj, također govore u prilog preporučenoj klasifikaciji u svrhu ovog istraživanja (81-83).

Prilikom istraživanja poštivana su etička načela u skladu s preporukama Etičkog povjerenstva za istraživanja Medicinskih fakulteta u Zagrebu i Osijeku. Nakon upoznavanja s istraživanjem svaki ispitanik je svojevolumeno i bez prisile potpisao izjavu o pristanku sudjelovanja.

3.3. Anketni upitnik

Sa svakim ispitanikom proveden je intervju s ciljanom anketom o osnovnim demografskim pokazateljima i navikama ispitanika, te mogućim izloženostima metalima i polumetalima u predratnom, ratnom i poratnom razdoblju.

Upitnik se sastojao o 14 pitanja, od čega su 12 bila zatvorenog tipa (s ponuđenim odgovorima na zaokruživanje), te 2 otvorenog tipa (dob, popis dijagnoza iz liječničkog kartona unutar posljednjih 10 godina).

Od demografskih karakteristika ispitanika zabilježeni su njihov spol, dob i mjesto stanovanja. Prikupljeni su i podaci o slijedećim navikama ispitanika, pušenju, konzumaciji alkoholnih pića, te podrijetlo vode koju koriste za piće. Ujedno su zabilježeni i mogući mehanizmi nastanka opterećenja metalima, domicilna izloženost (stanovanje u blizini mogućih izvora opterećenja), te mogućoj profesionalnoj izloženosti metalima, pesticidima i fosilnim gorivima. U anketnom upitniku svaki je ispitanik svrstan u jednu od 6 mogućih podskupina ispitanika, te su prikupljeni detaljni podaci o ranjavanju, funkciji, lokalizaciji i vremenskom periodu boravka u područjima zahvaćenim ratnim zbivanjima.

U suradnji s obiteljskim liječnicima, svakom pojedinom ispitaniku pridružen je i popis dijagnoza iz njegova zdravstvenog kartona, kojim je olakšano utvrđivanje povezanosti opterećenja metalima i određenih zdravstvenih problema.

Anketni upitnik prikazan je u cijelosti kao Prilog 1.

3.4. Prikupljanje, obrada i analiza uzoraka

Nakon intervjuja, svaki ispitanik je medicinski educiranom djelatniku medicinskoj sestri/tehničaru priložio uzorak prvog jutarnjeg urina u polietilenskim kontejnerima za urin (urin set s poklopcem od 100 mL, Greiner Bio-One, Frickenhausen, Germany). Uzorak kose (cca. 1 cm širine i 3 cm dužine) izuzet je sa zatiljka, neposredno uz tjeme, pomoću škara od nehrđajućeg čelika, te pohranjen u polietilensku vrećicu. Ukoliko je kosa ispitanika bila vrlo kratka, nekoliko rezova s istog područja je kombinirano. Svakom ispitaniku izvađena je jedna epruveta pune krvi

iz koje je izdvojen centrifugiranjem serum. Krv je ispitanicima educirani laborant vadio pomoću igala (*Vacurette Blood Collection Needle*, 38x0,9 mm, Greiner Bio-One, Frickenhausen, Njemačka) i epruveta za oduzimanje uzoraka (*Vacurette Serum Gel Tube* 3,5 mL, Greiner Bio-One, Frickenhausen, Njemačka). Uzorci su potom u laboratoriju Zavoda za javno zdravstvo Osječko Baranjske županije centrifugirani, nakon čega je supernatant prebačen u krioeprevete (*Cryotube*, 3,8 mL, TPP, Švicarska), te pohranjen na temperaturi od -30 °C.

Prikupljeni biološki uzorci proslijeđeni su u prijenosnom hladnjaku dubokog zamrzavanja u hladnjak prostorija Zavoda za javno zdravstvo Osječko-baranjske županije i po završetku svake etape prikupljanja na analize u laboratorij za ICP-MS analize elemenata.

Ukupno je u šest mjesta Istočne Hrvatske uzorkovano 68 uzoraka vode za piće iz lokalnih vodovodnih sustava. Uzorci su prikupljeni na strateškim mjestima pojedinih naselja, sukladno planovima istih.

U laboratoriju za ICP-MS analize uzoraka, napravljena je sveobuhvatna analiza vode za piće i bioloških uzoraka ispitanika (serum, urin, kosa) ICP-MS metodom (eng. *inductively coupled plasma mass spectroscopy*) uz postupak u DRC (eng. *dynamic reaction cell*) modu koji uklanja interferencije spektara pojedinih elemenata (84).

ICP-MS analize prvog dijela prikupljenih bioloških uzoraka i uzoraka voda provedene u Laboratoriju Fakulteta kemijskog inženjerstva i tehnologije u Zagrebu, naknadno su ponovljene u Laboratoriju za ICP-MS analize Zavoda za javno zdravstvo „Dr. Andrija Štampar“ uz završetak obrade svih ostalih ukupno prikupljenih uzoraka.

3.4.1. Princip metode

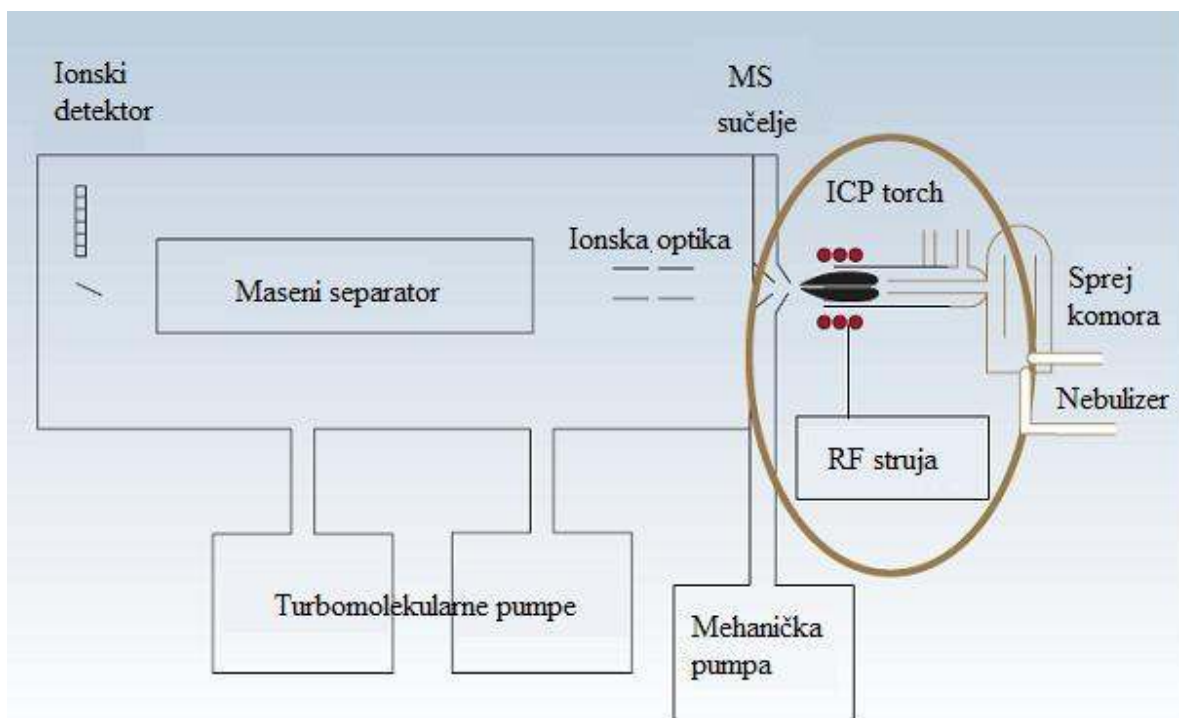
Metoda se temelji na induktivno spregnutoj plazmi (eng. *ICP-Inductively Coupled Plasma*) pomoću koje dolazi do procesa proizvodnje iona, te spektrometrije masa (eng. *MS-Mass Spectrometry*) pomoću koje se detektiraju i identificiraju ioni, tj. atomi i molekule. Uzorak se uvodi u instrument, prevodi se zatim u aerosol, te zagrijava na 8000 °C u plazmi argona. Slijedi uparavanje i proces kidanja molekulskih veza, pri čemu nastaju ionizirani atomi (ioni) koji prolaze iz plazme u spektrometar masa i razdvajaju se temeljem odnosa masa/naboj, što je osnova njihove detekcije i identifikacije (85).

Nakon što je uzorak uveden u instrument pomoću automatskog uzorkivača, te preveden u fini aerosol pomoću nebulizera (raspršivača), isti se pomoću plina argona usmjerava prema

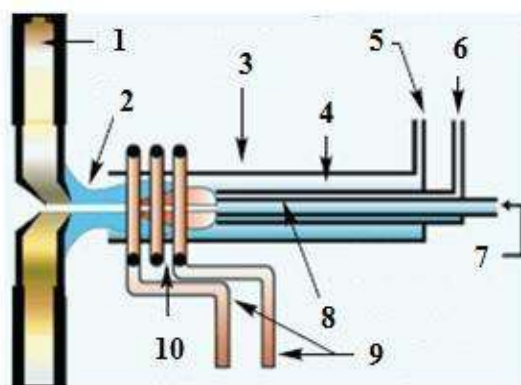
plazmi (Slika 3.). Plazma, iako se sastoji od ioniziranih atoma, zadržava elektronski neutralitet. Ista se pomoću visokofrekventne struje od 1 000 - 1 200 W zagrijava na 6 000 - 10 000 K, čime se podržava ionizacija u njoj, te usmjerava kroz tzv. *torch* koji se sastoji od tri koncentrično postavljena cilindra (kolone) (Slika 4.) (86). Vanjska i središnja kolona su kvarcne, dok je središnja napravljena od inertnog aluminij oksida. Argon koji formira plinski protok plazme (eng. *plasma gas*) se kreće između vanjske i središnje kolone spiralnim tijekom i najvećom brzinom s osnovnom funkcijom rashlađivanja, radi zaštite stijenki kolone. Između središnje i unutarnje kolone, teče pomoćni protok argona (eng. *auxiliary gas*) koji sprječava topljenje kolone i nakupljanje soli. Konačno u centralnoj (unutarnjoj, injekcijskoj) koloni s najmanjim dijametrom, aerosol uzorka se prenosi putem magličastog protoka (eng. *nebulizer gas*) i pomoću visoke temperature raspršuje, isparava, razdvaja na atome (atomizira) i konačno ione (ionizira) (87-88).

Obzirom da ICP radi na atmosferski tlak, a MS zahtijeva vakum, to se prevladava sučeljem tj. prijelazno-spojnim dijelom (eng. *interface*) koji se sastoji od dva cilindra, prvog koji skuplja (eng. *sampler*) i drugog koji obire (eng. *skimmer*), pomoću kojega se uzorak s plinovima pod atmosferskim tlakom prevode u vakum, uz minimalni utjecaj na sam uzorak. Nakon prolaska kroz interfazni dio, pomoću elektrostatskih leća i ionske optike, ioni se razdvajaju na temelju njihovih masa/naboj omjera. Tri su osnovna načina razdvajanja u MS sustavima: kvadripolarni, magnetski i na temelju vremena leta. Sukladno tome, razlikujemo i tri različite vrste masenih spektrometara. Na kvadripolarnom sustavu bazira se većina ICP-MS aparata. Sastoji se od dva paralelna cilindra u kojima se u električnom polju, nastalom na temelju visokih voltaža, razdvajaju ioni. Pojedine vrste ICP-MS sustava koriste magnetski visokorezolutni analizator, u kojemu se na temelju magnetskog polja skreću ioni različitih masa. U tzv. TOF (eng. *time of flight*) MS-u elektrostatski puls primjenjuje se istovremeno na sve ione, čime se postiže ubrzanje njihova kretanja. Lakši ioni postižu veće brzine, te ranije dostižu detektor, nego ioni težih elemenata, na temelju čega se određuju njihovi masa/naboj omjeri .

U svim ICP-MS instrumentima nakon prolaska kroz maseni separator (spektrometar), ioni udaraju u aktivnu površinu detektora koji elektronskom multiplikacijom proizvodi od kaskade elektrona specifičan puls.



Slika 3. Shematski prikaz ICP-MS-a.



1. Interfaza
2. Plazma
3. Vanjska kolona
4. Središnja kolona
5. Plazma protok
6. Pomoćni protok
7. Magličasti protok
8. Središnja kolona
9. RF struja
10. RF navoji

Slika 4. Prikaz plazma *torch*-a.

3.4.2. Aparatura

- analitička vaga EP 214, Ohaus, New Jersey, 2005.
- pećnica za mikrovalno spaljivanje uzoraka Ethos D Microwave Labstation, Milestone, Brøndby, 1996.
- automatski uzorkivač (autosampler) AS 93 plus, Perkin Elmer, 2008.
- maseni spektrometar s induktivno spregnutom plazmom ICP-MS ELAN DRC Perkin Elmer SCIEX, 2008.

3.4.3. Reagensi

- aceton, *pro analysi*, Kemika d.d. Zagreb
- deionizirana voda, 27 MΩ, Milli-Q System, Millipore, USA
- 65%-tna dušična kiselina (HNO₃), ultraapur, Merck KGaA, Darmstadt

3.4.4. Postupak pripreme uzoraka

Uzorci vode za piće pohranjeni su u polietilenske bočice za uzimanje uzoraka vode volumena 250 ml, koje su prethodno pripremljene 24-satnim namakanjem u 10%-tnoj dušičnoj kiselini na sobnoj temperaturi. Ambalaža je zatim ispražnjena i spremljena za transport u polietilenskim vrećicama. Prilikom uzorkovanja uzorci vode za piće zakiseljeni su dodatkom 10 mL/L koncentrirane otopine HNO₃ (65%) i čuvani u polietilenskim vrećicama od vanjskog onečišćenja. Isti dan uzorci su prosljeđeni u laboratorij, gdje su skladišteni na -30 °C do analize.

U analizama korišteno posuđe prethodno je oprano i namakano sedam dana u 10%-tnoj dušičnoj kiselini i isprano deioniziranom vodom prije uporabe. Uzorke za analizu instrument (ICP-MS) je uzimao uz pomoć automatskog uzorkivača iz polipropilenskih kiveta volumena 15 mL. Korištene su nove kivete za sve uzorke. Kivete su napunjene otopinom HNO₃ (1% v/v) stajale najmanje 24 sata prije korištenja, a isprane su još tri puta s po 5 mL tom otopinom.

Prilikom obrade uzoraka seruma i urina, nakon odmrzavanja istih, u kivete je dodano 10 mL 1%-tne dušične kiseline i 0,5 mL uzorka. Uzorci kose oprani su u destiliranoj vodi, namočeni sat vremena u aceton, isprani deioniziranom vodom deset puta i sušeni na filter papiru na zraku 24 sata. Nakon rezanja na komadiće veličine jedan centimetar škarama od nehrđajućeg čelika, u 0,1 g uzorka dodano je 1 mL 65%-tne dušične kiseline. Nakon dvosatnog namakanja, uzorak je

stavljen na spaljivanje u mikrovalnu pećnicu sukladno u nastavku navedenim uvjetima. Nakon spaljivanja i hlađenja, uzorak je kvantitativno prenesen u kivetu automatskog uzorkivača i razrijeđen vodom na volumen od 12 mL, nakon čega je slijedio postupak određivanja elemenata tehnikom ICP-MS.

Uzorci vode, nakon odmrzavanja na sobnoj temperaturi kroz 24 sata, izmjereni su direktno na ICP-MS-u, bez obrade uzoraka (89-90).

3.4.5. Uvjeti rada

Uvjeti na pećnici za mikrovalno spaljivanje uzoraka: 5 min 250 W; 5 min 400 W; 5 min 500 W; 10 min ventiliranje.

Uvjeti na ICP-MS-u: napon struje (RF) 1050 W; argon, >99,99 % (Messer, Sulzbach, Njemačka).

Faze i brzine protoka argona kroz tzv. *torch*:

1. faza protoka – tzv. plazma protok između vanjske i srednje kolone - brzina 15.00 L/min.
2. faza protoka – tzv. pomoćni (eng. *auxiliary*) protok plina (između središnje i induksijske kolone) – brzina 1.20 L/min.
3. faza protoka plina argona – tzv. magličasti ili rashladni (eng. *nebulizer*) protok kroz induksijsku kolonu – brzina 0.88 L/min.

3.4.6. Kalibracija i validacija

Instrument je kalibriran nakon svakog 12.-og uzorka, vanjskim standardom (“*71-Element Group Multi Element Standard Solution*”, Inorganic Ventures, USA), uz primjenu internih standarda s elementima Y, In, Tb i Bi (Inorganic Ventures, USA). Interkalibracija (međunarodna laboratorijska provjera) provedena je u suradnji s IFA Tulln (*Department of the University of Natural Resources and Applied Life Sciences, Vienna in cooperation with the Vienna University of Technology and the University of Veterinary Medicine*). Analitičke metode bili su validirane standardnim referentnim materijalima (*ICP Multi Element Standard Solution X CertiPUR for Surface Water Testin*, Merck, Germany), te standardnim uzorcima (“*Trace Elements Urine Blank*” i “*Trace Elements Urine*”, SERO AS, Norway). Poliatomske interferencije s elementima Fe, As, Cr itd, uklanjane su u dinamičkoj reakcijskoj komori (*dynamic reaction cell – DRC*) instrumenta uz pomoć reaktivnog plina metana (CH₄).

3.5. Statistička obrada podataka

Podaci dobiveni analizom bioloških uzoraka i vode, te podaci dobiveni anketnim upitnicima obrađeni su metodama deskriptivne statistike. Rezultati su prikazani tablično. Distribucija vjerojatnosti kvantitativnih varijabli testirana je Smirnov-Kolmogorovljevim testom na normalnost. χ^2 – testom analizirane su razlike u frekvencijama pojedinih kvalitativnih varijabli, dok su razlike u kvantitativnim varijablama testirane neparametrijskim Mann-Whitney testom.

Neparametrijski korelacijski test korišten je za istraživanje korelacija između koncentracija elemenata u biološkim uzorcima i uzorcima voda za piće. Korelacije sa Spearmanovim korelacijskim koeficijentom (ρ) višim od 0,600 smatrane su jakim, a one u rasponu od 0,300 do 0,599 srednjim korelacijama (91). P vrijednosti ispod 0,05 smatrane su statistički značajnim u svim analizama. Rezultati su obrađeni u programu Statistica 7.1.

4. REZULTATI

4.1. Demografske osobine ispitanika

Ukupno je u istraživanju pristalo sudjelovati 404 ispitanika. Od tog broja, njih 13 isključeno je iz studije radi odbijanja ili nemogućnosti izuzimanja svih potrebnih bioloških uzoraka, te radi izuzete nedovoljne količine istih za analizu. Svi preostali ispitanici, njih ukupno 391, uključeno je u daljnji tijek studije.

Obrađeni su podaci ukupno 391 ispitanika, 204 (52,2%) muškaraca i 187 (47,8%) žena. Prosječna dob svih ispitanika bila je $48,52 \pm 15,42$ godina (raspon 18,00-87,00 godina). Obzirom na prosječnu dob muškarci su bili nešto mlađi $47,84 \pm 15,53$ u odnosu na žene $49,27 \pm 15,30$ (Tablica 1.).

Tablica 1. Distribucija ispitanika obzirom na spol i dob.

Spol	Dob				
	N	Min.	Max.	Aritmetička sredina	SD*
Muškarci	204	18,00	80,00	47,84	15,53
Žene	187	18,00	87,00	49,27	15,30
Ukupno	391	18,00	87,00	48,52	15,42

*standardna devijacija

Obzirom na distribuciju prema mjestu boravka 88 (22,5%) ispitanika bilo je iz Vladislavaca i susjednih sela (Hrastina i Dopsina), 106 (27,1%) iz Dalja i susjednog sela (Bijelog Brda), 52 (13,3%) iz Čepina, 64 (16,4%) iz Osijeka i susjednih sela (Tenja i Antunovci), 81 (20,7%) iz Našice i obližnjeg Đurđenovca (Tablica 2.). Promatrajući spolnu strukturu ispitanika obzirom na izloženost ratnim zbivanjima, iz područja neizloženih ili manje izloženih ratnim zbivanjima bilo je 50 (61,73%) žena i 31 (38,27%) muškaraca, dok iz u ratu više izloženog područja bilo je 137 (44,19%) žena i 173 (55,81%) muškaraca (Tablica 3.).

Tablica 2. Distribucija ispitanika obzirom na spol i mjesto stanovanja.

Spol	Mjesto				
	Čepin	Dalj	Našice i Đurđenovac	Osijek	Vladislavci
Žene	12 (6,4%)	63 (33,7%)	50 (26,7%)	12 (6,4%)	50 (26,7%)
Muškarci	40 (19,6%)	43 (21,1%)	31 (15,2%)	52 (25,5%)	38 (18,6%)
Ukupno	52 (13,3%)	106 (27,1%)	81 (20,7%)	64 (16,4%)	88 (22,5%)

Tablica 3. Distribucija ispitanika obzirom na spol i ratnu izoženost.

Spol	Ratu neizloženi	Ratu izloženi
Žene	50 (61,73%)	137 (44,19%)
Muškarci	31 (38,27%)	173 (55,81%)
Ukupno	81 (100%)	310 (100%)

4.2. Navike ispitanika

Među ispitanicima ukupno je bilo 271 (69,3%) nepušača, te 120 (30,7%) pušača. Od čega ukupno 34 (8,7%) izrazitih (preko 20 cigareta dnevno), te 86 (22,0%) umjerenih pušača (do 20 cigareta dnevno).

Od ukupnog broja ispitanika, njih 14 (3,6%) imalo je učestalu naviku konzumiranja alkohola (više od 5 čaša/čšaica tjedno), 141 (36,0%) umjerenu (manje od 5 čaša/čšaica tjedno), dok je 236 (60,4%) ispitanika izjavilo da ne konzumira alkohol.

Obzirom na podrijetlo korištene vode za piće, 104 ispitanika (26,6%) navelo je da konzumira samo vodu iz javnog vodovodnog sustava (stanovnici gradova Osijek i Našice), isti broj, 104 (26,6%) ispitanika navelo je da koristi vodu iz lokalnog vodovodnog sustava (većinom stanovnici Čepina, Vladislavaca i Dalja), 67 (17,1%) ispitanika koristilo je samo bunarsku vodu (većinom u Dalju i Vladislavcima), dok je korištenje isključivo kupovne vode i za piće i u domaćinstvu navelo 18 (4,6%) ispitanika. Korištenje kombinacija prethodno navedenih mogućnosti navelo je ukupno 98 (25,1%) ispitanika. Točnije, vodu gradskog vodovoda i kupovnu vodu 34 (8,7%) ispitanika, vodu lokalnog vodovodnog sustava i bunarsku vodu 28 (7,2%), vodu lokalnog vodovodnog sustava i kupovnu vodu 18 (4,6%), bunarsku i kupovnu vodu 13 (3,3%). Troje (0,8%) ispitanika navelo je korištenje vode iz gradskog vodovoda u kombinaciji s bunarskom vodom koju donose iz jednih od prigradskih bunara, a dvoje (0,5%) ispitanika navelo je da koristi vodu lokalnog vodovoda, bunarsku i kupovnu u podjednakim omjerima (Tablica 4.).

Tablica 4. Vrste korištene vode za piće.

Voda	N (%)
Gradski vodovod	104 (26,6%)
Lokalni vodovod	104 (26,6%)
Bunarska voda	67 (17,1%)
Kupovna voda	18 (4,6%)
Gradska i kupovna	34 (8,7%)
Lokalna i bunarska	28 (7,2%)
Lokalna i kupovna	18 (4,6%)
Bunarska i kupovna	13 (3,3%)
Gradska i bunarska	3 (0,8%)
Lokalna, bunarska i kupovna	2 (0,5%)

4.3. Domicilna i profesionalna izloženost metalima i polumetalima

Uzimajući u obzir mjesto stanovanja i moguću domicilnu izloženost okolnim rizičnim čimbenicima kao posljedicu istog, 232 (59,3%) ispitanika smatra da nije bilo izloženo potencijalnim izvorima opterećenja metalima i polumetalima. Industrijska postrojenja općenito kao izvor moguće domicilne izloženosti, navelo je 58 (14,8%) ispitanika. 15 (3,8%) ispitanika bili su izloženi djelovanjima metalne industrije, 11 (2,8%) navelo je gradsko odlagalište otpada kao mogući izvor opterećenja. Velike i frekventne prometnice kao izvor opterećenja navelo je 21 (5,4%) ispitanika, dok je benzinske crpke navelo 9 (2,3%) ispitanika. Kombinaciju dva ili više prethodno navedenih mogućih izvora opterećenja, povezano s mjestom stanovanja, navelo je 24 (6,3%) ispitanika, dok je 21 (5,4%) ispitanika navelo izloženost ostalim, a gore nenavedenim mogućim izvorima opterećenja, poput specifičnim industrija obrade i proizvodnje kože, boja, i slično.

Dok 207 (52,9%) ispitanika smatra da nije bilo profesionalno izloženo, 184 (47,1%) potvrdilo je izloženost. Profesionalnu izloženost metalima navelo je 20 (5,1%) ispitanika. 47 (12,0%) ispitanika naveo je značajnu izloženost pesticidima (kontinuirana višegodišnja izloženost), a 17 (4,3%) ispitanika značajnu izloženost fosilnim gorivima. 25 (6,4%) ispitanika bilo je izloženo kombinacijama prethodno navedenih izvora, dok je 75 (19,2%) navelo izloženost gore nenavedenim spojevima, vezano uz dugogodišnju djelatnost u specifičnim industrijama.

Smetnje osjeća ili je pod terapijom radi izloženosti prethodno navedenim izvorima ukupno 53 (13,6%) ispitanika.

4.4. Ratne aktivnosti ispitanika

Od 111 (28,4%) branitelja koji su sudjelovali u istraživanju, njih 84 (75,7%) bilo je izloženo oružju, od čega 31 (36,9%) ranjen, a 53 (63,1%) u direktnom kontaktu s oružjem ali ne i ranjen. Ukupno 27 (24,3%) branitelja nije bilo u direktnom kontaktu s oružjem (npr. sanitet, kuhari, vozači, opskrba intendantskim materijalima itd.). Uzimajući u obzir činjenicu da ne bi bilo prikladno bilo koju skupinu branitelja smatrati neizloženima, termin „neizloženi“ branitelji korišten isključivo iz praktičnih razloga jest uvjetan, te podrazumijeva najmanje izložene branitelje.

Od ukupno 280 (71,6%) civila koji su sudjelovali u istraživanju, njih 221 (78,9%) bili su tijekom ratnih zbivanja stariji od 14 godina, od čega 161 (72,9%) izloženih oružju, unutar kojih je bilo 22 (13,7%) ranjenih civila i 139 (86,3%) ostalih izloženih civila. Ukupno 60 (27,1%) civila bilo je neizloženo oružju. Ukupno 59 (21,1%) civila koji su sudjelovali u istraživanju, bilo je tijekom rata mlađe od 14 godina, od čega 28 (47,5%) izloženih i 31 (52,5%) neizloženih oružju.

Na koncu, promatrajući izloženost ratnim zbivanjima, 300 (84,4%) ispitanika bio je direktno ili indirektno izloženo istima, od toga 189 (56,0%) civila i 111 (28,4%) branitelja. Ukupno 91 (23,2%) ispitanik bio iz područja, uvjetno rečeno, manje zahvaćenih ratnim zbivanjima (Tablica 5.).

Tablica 5. Ispitanici (N=391) po skupinama, podskupinama, razredima i redovima (N; %).

Skupina	Podskupina	Razred	Red
Branitelji (111; 28,4%)		Izloženi (84; 75,7%)	Ranjeni (31; 36,9%) Ostali izloženi (53; 63,1%)
		Neizloženi (27; 24,3%)	
Civilni (280; 71,6%)	>14 god* (221; 78,9%)	Izloženi (161; 72,9%)	Ranjeni (22; 13,7%) Ostali izloženi (139; 86,3%)
		Neizloženi (60; 27,1%)	
	< 14 god* (59; 21,1%)	Izloženi (28; 47,5%) Neizloženi (31; 52,5%)	

*1991.-1995.

Obzirom na vojni rod 50 (45%) branitelja pripadalo je pješaštvu, 7 (6,3%) zdravstvenim i veterinarskim poslovima, 5 (4,5%) vezi, 5 (4,5%) opskrbi, 3 (2,7%) topništvu, po 1 (0,9%) branitelj se bavio održavanjem mehaničke i električne opreme, te administrativnim poslovima.

Ukupno 10 (9%) branitelja vršilo je dužnosti kombinacija više vojnih rodova. Dok je 29 (26,1%) branitelja obnašalo ostale dužnosti.

Ukupno je 57 (14,6%) ispitanika bilo ranjeno ili zlostavljano, ponajviše 39 (68,4%) eksplozivnim napravama (granatama), 9 (15,8%) pješadijskim streljivom, 1 (1,8%) ručnom bombom, 1 (1,8%) nagaznom minom, 3 (5,3%) granatom i pješadijskim streljivom, 1 (1,8%) ručnom bombom i pješadijskim streljivom, dok je 3 (5,3%) pretrpjelo teške psihofizičke ozljede s kroničnim posljedicama tijekom zarobljeništa.

Tijekom rata većina ispitanika 154 (39,4%) boravila je na području Istočne Hrvatske. Ova skupina osim stanovnika s neokupiranih područja uključuje i prognanike iz okupiranih. 79 (20,2%) ispitanika boravilo je tijekom rata uz granicu sa Republikom Srbijom ili u Republici Srbiji, većinom stanovnici mjesta Dalj koji su tijekom Domovinskog rata živjeli na okupiranom području. Među 95 (24,3%) ispitanika koje je tijekom rata boravilo samo u područjima nezahvaćenim ili manje zahvaćenim ratnim zbivanjima, osim stanovnika mjesta Našice i Đurđenovac, uključeni su i ispitanici koji su tijekom rata bili prognanici izvan Istočne Hrvatske ili Hrvatske, a nakon rata se vratili u ratom zahvaćena područja. U Bosni i Hercegovini ili u Hrvatskoj uz granicu s istom boravilo je tijekom rata 5 (1,3%) ispitanika. 54 (13,7%) ispitanika u tom periodu boravilo je na području Istočne Hrvatske i uz granice sa Republikom Srbijom i Bosnom i Hercegovinom (većinom branitelji na obrambenim linijama), dok je 4 (1,0%) ispitanika boravio na ostalim u anketi navedenim područjima (Tablica 6.).

Tablica 6. Lokalizacija ispitanika tijekom Domovinskog rata.

Mjesto	N (%)
Izvan ratnog područja	95 (24,3%)
Istočna Hrvatska	154 (39,4%)
Istočna Hrvatska (uz granicu sa ili u R. Srbiji)	79 (20,2%)
Istočna Hrvatska (uz granicu sa ili u BiH)	5 (1,3%)
Istočna Hrvatska i granice s R. Srbijom i BiH i ostala ratišta	54 (13,7%)
Ostalo	4 (1,0%)
Ukupno	391 (100%)

4.5. Vrijednosti elemenata u biološkim uzorcima svih ispitanika

Medijani i interkvartilni raspon (25. – 75. percentila) za svih 66 elemenata u biološkim uzorcima (serumu, urinu i kosi) svih 391 ispitanika prikazane su u Tablicama 7. - 9.

Tablica 7. Vrijednosti elemenata u uzorcima seruma svih ispitanika (N=391).

Element (µg/L)	Medijan (25.-75. percentila)	Element (µg/L)	Medijan (25.-75. percentila)
Ag_s	0,037 (0,000-0,357)	Na_s*	1060 (555,7-3483,753)
Al_s	10,23 (0,126-81,098)	Nb_s	0,023 (0,000-0,887)
As_s	5,676 (3,777-11,2)	Nd_s	0,000 (0,000-0,132)
Au_s	0,876 (0,000-11,97)	Ni_s	3,15 (1,473-6,496)
B_s	24,42 (12,917-50,52)	Os_s	0,000 (0,000-0,032)
Ba_s	5,628 (2,087-11,09)	P_s*	120,695 (79,45-143,535)
Be_s	0,000 (0,000-0,05)	Pb_s	1,223 (0,045-7,323)
Bi_s	0,000 (0,000-5,145)	Pd_s	23,05 (4,106-78,93)
Ca_s*	85,092 (46,62-96,45)	Pr_s	0,000 (0,000-0,042)
Cd_s	0,000 (0,000-0,082)	Pt_s	0,000 (0,000-0,000)
Ce_s	0,028 (0,000-0,252)	Rb_s	121,009 (67,79-158,874)
Co_s	0,294 (0,104-1,23)	Re_s	0,000 (0,000-0,000)
Cr_s	10,962 (6,956-20,15)	Rh_s	0,036 (0,000-0,126)
Cs_s	0,114 (0,000-0,661)	Ru_s	0,000 (0,000-0,116)
Cu_s	956,13 (685-1250)	Sb_s	1,12 (0,101-2,125)
Dy_s	0,000 (0,000-0,042)	Sc_s	18,329 (3,911-24,777)
Er_s	0,000 (0,000-0,022)	Se_s	101,863 (79,96-125,166)
Eu_s	0,000 (0,000-0,025)	Si_s	4997,285 (1153-12309,192)
Fe_s	828,345 (461,433-1263,039)	Sm_s	0,000 (0,000-0,047)
Ga_s	0,567 (0,048-1,036)	Sn_s	0,105 (0,000-0,391)
Gd_s	0,000 (0,000-0,043)	Sr_s	25,557 (14,259-37,753)
Ge_s	0,000 (0,000-0,046)	Ta_s	0,000 (0,000-1,504)
Hf_s	0,000 (0,000-1,386)	Te_s	0,000 (0,000-0,179)
Hg_s	0,071 (0,000-0,287)	Th_s	0,039 (0,000-0,511)
Ho_s	0,000 (0,000-0,000)	Ti_s	197,74 (108,3-247,756)
Ir_s	0,000 (0,000-0,075)	Tl_s	0,000 (0,000-0,076)
K_s*	142,522 (71,04-171,948)	Tm_s	0,000 (0,000-0,000)
La_s	0,000 (0,000-0,142)	U_s	0,000 (0,000-0,18)
Li_s	2,202 (0,402-31,69)	V_s	17,008 (10,12-22,39)
Lu_s	0,000 (0,000-0,068)	W_s	0,000 (0,000-0,238)
Mg_s*	15,078 (7,655-18,4)	Yb_s	0,000 (0,000-0,000)
Mn_s	0,391 (0,059-5,986)	Zn_s	771 (485,4-944,491)
Mo_s	0,798 (0,182-1,797)	Zr_s	0,442 (0,000-1,281)

*mg/L

Tablica 8. Vrijednosti elemenata u uzorcima urina svih ispitanika (N=391).

Element (µg/L)	Medijan (25.-75. percentila)	Element (µg/L)	Medijan (25.-75. percentila)
Ag_u	0,000 (0,000-0,133)	Na_u*	558 (63,36-3294,648)
Al_u	6,231 (0,430-43,940)	Nb_u	0,022 (0,000-0,777)
As_u	26,02 (12,083-43,080)	Nd_u	0,000 (0,000-0,037)
Au_u	0,000 (0,000-7,917)	Ni_u	4,2 (1,743-7,518)
B_u	711,4 (271-1338)	Os_u	0,000 (0,000-0,025)
Ba_u	1,987 (0,000-5,53)	P_u*	272,9 (96,9-558,5)
Be_u	0,000 (0,000-0,000)	Pb_u	1,302 (0,311-4,32)
Bi_u	0,000 (0,000-6,97)	Pd_u	0,061 (0,000-24,318)
Ca_u*	73,28 (30,009-140,6)	Pr_u	0,000 (0,000-0,000)
Cd_u	0,198 (0,000-0,605)	Pt_u	0,000 (0,000-0,000)
Ce_u	0,000 (0,000-0,126)	Rb_u	846,6 (294,945-1680,966)
Co_u	0,42 (0,210-0,735)	Re_u	0,000 (0,000-0,031)
Cr_u	17,031 (5,132-45,3)	Rh_u	0,000 (0,000-0,023)
Cs_u	3,84 (0,935-7,266)	Ru_u	0,000 (0,000-0,000)
Cu_u	17,94 (7,606-36,843)	Sb_u	0,000 (0,000-0,105)
Dy_u	0,000 (0,000-0,000)	Sc_u	3,517 (1,464-7,584)
Er_u	0,000 (0,000-0,000)	Se_u	20,735 (9,564-40,11)
Eu_u	0,000 (0,000-0,000)	Si_u	6128 (3219-11700)
Fe_u	113,248 (42,06-243,4)	Sm_u	0,000 (0,000-0,000)
Ga_u	0,21 (0,092-0,385)	Sn_u	0,084 (0,000-0,647)
Gd_u	0,000 (0,000-0,000)	Sr_u	62,72 (23,54-121)
Ge_u	0,04 (0,000-0,456)	Ta_u	0,000 (0,000-0,315)
Hf_u	0,000 (0,000-0,777)	Te_u	0,000 (0,000-0,063)
Hg_u	0,104 (0,000-0,343)	Th_u	0,000 (0,000-0,399)
Ho_u	0,000 (0,000-0,000)	Ti_u	148,47 (41,595-257,544)
Ir_u	0,000 (0,000-0,000)	Tl_u	0,104 (0,04-0,223)
K_u*	202,1 (20,4-2716,896)	Tm_u	0,000 (0,000-0,000)
La_u	0,000 (0,000-0,231)	U_u	0,000 (0,000-0,041)
Li_u	24,9 (7,254-65,44)	V_u	29,49 (18,125-45,024)
Lu_u	0,000 (0,000-0,000)	W_u	0,08 (0,000-0,472)
Mg_u*	32,655 (8,776-67,452)	Yb_u	0,000 (0,000-0,000)
Mn_u	1,782 (0,862-4,65)	Zn_u	200,05 (85,08-427,539)
Mo_u	15,919 (5,358-42,688)	Zr_u	0,252 (0,062-0,777)

*mg/L

Tablica 9. Vrijednosti elemenata u uzorcima kose svih ispitanika (N=391).

Element (mg/kg= ppm)	Medijan (25.-75. percentila)	Element (mg/kg= ppm)	Medijan (25.-75. percentila)
Ag_k	0,085 (0,023-0,664)	Na_k	923,576 (418,492-2340,414)
Al_k	18,879 (8,888-91,169)	Nb_k	0,001 (0,000-0,112)
As_k	0,34 (0,116-1,19)	Nd_k	0,004 (0,000-0,013)
Au_k	0,071 (0,008-0,431)	Ni_k	0,619 (0,256-3,144)
B_k	6,709 (1,248-31,555)	Os_k	0,000 (0,000-0,000)
Ba_k	0,788 (0,317-1,982)	P_k	173,49 (125,896-616,508)
Be_k	0,000 (0,000-0,003)	Pb_k	0,895 (0,396-2,363)
Bi_k	0,64 (0,021-5,075)	Pd_k	0,027 (0,007-0,083)
Ca_k	704,635 (406,1-1658,219)	Pr_k	0,003 (0,001-0,021)
Cd_k	0,022 (0,007-0,053)	Pt_k	0,000 (0,000-0,009)
Ce_k	0,018 (0,003-0,049)	Rb_k	0,302 (0,093-2,061)
Co_k	0,035 (0,016-0,14)	Re_k	0,000 (0,000-0,000)
Cr_k	1,005 (0,344-3,212)	Rh_k	0,000 (0,000-0,001)
Cs_k	0,002 (0,000-0,005)	Ru_k	0,000 (0,000-0,004)
Cu_k	12,235 (8,684-49,98)	Sb_k	0,014 (0,006-0,026)
Dy_k	0,002 (0,000-0,014)	Sc_k	0,203 (0,089-0,311)
Er_k	0,000 (0,000-0,006)	Se_k	0,348 (0,208-0,53)
Eu_k	0,001 (0,000-0,01)	Si_k	118,419 (79,126-455,451)
Fe_k	33,099 (15,26-88,435)	Sm_k	0,002 (0,000-0,007)
Ga_k	0,029 (0,011-0,086)	Sn_k	1,517 (0,171-6,82)
Gd_k	0,001 (0,000-0,005)	Sr_k	2,731 (0,977-24,631)
Ge_k	0,003 (0,000-0,005)	Ta_k	0,001 (0,000-0,009)
Hf_k	0,004 (0,000-0,089)	Te_k	0,000 (0,000-0,000)
Hg_k	0,105 (0,039-1,712)	Th_k	0,000 (0,000-0,023)
Ho_k	0,000 (0,000-0,003)	Ti_k	9,328 (6,373-15,754)
Ir_k	0,000 (0,000-0,001)	Tl_k	0,000 (0,000-0,012)
K_k	322,154 (106,354-962,092)	Tm_k	0,000 (0,000-0,001)
La_k	0,000 (0,000-0,015)	U_k	0,003 (0,000-0,01)
Li_k	0,132 (0,058-0,36)	V_k	0,097 (0,039-0,228)
Lu_k	0,000 (0,000-0,003)	W_k	0,006 (0,000-0,343)
Mg_k	154,573 (56,41-712,404)	Yb_k	0,000 (0,000-0,006)
Mn_k	1,385 (0,535-3,604)	Zn_k	121,676 (76,498-507,285)
Mo_k	0,061 (0,023-0,969)	Zr_k	0,207 (0,041-2,076)

4.6. Razlike u koncentracijama elemenata u biološkim uzorcima svih ispitanika obzirom na moguće *confounding* čimbenike

Radi mogućeg *confounding* djelovanja, tj. moguće povezanosti pojedinih elemenata uz spol, pušenje, konzumaciju alkohola, domicilnu ili profesionalnu izloženost, te mogućeg istovremenog utjecaja uz utjecaj ratnih zbivanja na povišene koncentracije, tražene su istovremeno prisutne razlike u oba istraživana područja (ratu manje i više izloženom) u ispitanika izloženih i neizloženih navedenim čimbenicima.

4.6.1. Razlike u koncentracijama elemenata u uzorcima pušača i nepušača ovisno o ratnoj izloženosti.

Od ukupnog broja ispitanika uključenih u istraživanje (N=391), 271 (69,3%) ispitanika bili su nepušači, a 120 (30,7%) njih pušači. U ratu manje izloženom području bilo je 66 (81,5%) nepušača i 15 (18,5%) pušača. U ratu više izloženom području bilo je 205 (66,1%) nepušača i 105 (33,9%) pušača. U ratu manje izloženom području, Fe (s) bio je viši u nepušača (P=0,014), a u ratu više izloženom području u pušača (P=0,034). U oba istraživana područja, pušači su imali statistički značajno višu koncentraciju Cd (u) (ratu manje izloženi P=0,041; ratu više izloženi P=0,000). U oba istraživana područja, nepušači su imali statistički značajno višu koncentraciju Dy (k) (ratu manje izloženi P=0,026; ratu više izloženi P=0,007). U ratu manje izloženom području Sc (k) bio je viši u nepušača (P=0,024), a u više ratu izloženom području u pušača (P=0,016). Dakle, između uzoraka seruma pušača i nepušača u oba istraživana područja utvrđene su razlike u koncentracijama Fe (s), Cd (u), Dy (k) i Sc (k), uz jedino Cd (u) istovremeno povišen u pušača u oba istraživana područja.

4.6.2. Razlike u koncentracijama elemenata u uzorcima konzumenata i nekonzumenata alkoholnih pića ovisno o ratnoj izloženosti.

Od ukupnog broja ispitanika uključenih u istraživanje (N=391), 236 (60,4%) ispitanika izjavilo je da ne konzumira alkohol, dok je 155 (39,7%) ispitanik konzumirao je alkohol redovito ili povremeno. U ratu manje izloženom području bilo je 37 (45,7%) nekonzumenata i 44 (54,3%) konzumenata alkoholnih pića. U ratu više izloženom području bilo je 199 (64,2%) nekonzumenata i 111 (35,8%) konzumenata alkoholnih pića. U oba istraživana područja,

konzumenti su imali više koncentracije Fe (s) (manje izloženi ratu $P=0,046$; više izloženi ratu $P=0,007$) i Li (s) (ratu manje izloženi $P=0,005$; ratu više izloženi $P=0,011$). U uzorcima kose i urina, istovremeno u oba istraživana područja nisu utvrđene razlike u koncentracijama ostalih elemenata.

4.6.3. Razlike u koncentracijama elemenata u uzorcima profesionalno izloženih i neizloženih ovisno o ratnoj izloženosti.

Od ukupnog broja ispitanika uključenih u istraživanje ($N=391$), 207 ispitanika bili su profesionalno neizloženi i 184 profesionalno izloženi. U ratu manje izloženom području, bilo je 50 (61,7%) profesionalno neizloženih i 31 (38,3%) profesionalno izloženih. U ratu više izloženom području bilo je 156 (50,3%) profesionalno neizloženih i 153 (49,4%) profesionalno izloženih. U oba istraživana područja, profesionalno izloženi imali su povišene koncentracije As (s) (ratu manje izloženi $P=0,028$; ratu više izloženi $P=0,002$) u odnosu na profesionalno neizložene ispitanike. U uzorcima kose i urina, istovremeno u oba istraživana područja nisu utvrđene razlike u koncentracijama ostalih elemenata.

4.6.4. Razlike u koncentracijama elemenata u uzorcima domicilno izloženih i neizloženih ovisno o ratnoj izloženosti.

Od ukupnog broja ispitanika uključenih u istraživanje ($N=391$), 232 ispitanika bilo je neizloženo, dok je 159 njih bilo izloženo. U ratu manje izloženom području bilo je 52 (64,2%) domicilno neizloženih i 29 (35,8%) domicilno izloženih. U ratu više izloženom području bilo je 180 (58,1%) domicilno neizloženih i 130 (41,9%) domicilno izloženih. Obzirom na domicilnu izloženost, za niti jedan element, u niti jednoj vrsti biološkog uzorka, nije istovremeno u oba istraživana područja utvrđena razlika u koncentracijama u domicilno izloženih i neizloženih.

4.6.5. Razlike u koncentracijama elemenata u uzorcima muškaraca i žena ovisno o ratnoj izloženosti.

Od ukupnog broja ispitanika uključenih u istraživanje ($N=391$), 204 njih bilo je muškog, a 187 ženskog spola. U ratu manje izloženom području bilo je 31 (38,3%) muškaraca i 50 (61,4%) žena. U ratu više izloženom području bilo je 173 (55,8%) muškaraca i 137 (44,2%) žena. Muškarci su u oba istraživana područja imali višu koncentraciju Fe (s) (ratu manje izloženi

P=0,002; ratu više izloženi P=0,003), Li (s) (ratu manje izloženi P=0,003; ratu više izloženi P=0,000), Sb (s) (ratu manje izloženi P=0,001; ratu više izloženi P=0,002), Ti (s) (ratu manje izloženi P=0,014; ratu više izloženi P=0,010) i Zn (u) (ratu manje izloženi P=0,016; ratu više izloženi P=0,000), u odnosu na žene. Žene su u oba istraživana područja imale višu koncentraciju Ca (k) (ratu manje izloženi P=0,018; ratu više izloženi P=0,000), Co (k) (ratu manje izloženi P=0,004; ratu više izloženi P=0,003), Mg (k) (ratu manje izloženi P=0,003; ratu više izloženi P=0,000), Rh (k) (ratu manje izloženi P= 0,046; ratu više izloženi P=0,002) i Sr (k) (ratu manje izloženi P=0,003; ratu više izloženi P=0,000).

4.6.6. Razlike u koncentracijama elemenata u mlađih i starijih od 48 godina ovisno o ratnoj izloženosti.

Od ukupnog broja ispitanika uključenih u istraživanje (N=391), 174 (44,5%) bilo je mlađe, a 217 (55,5%) staro ili starije od prosječne dobi od 48 godina. U ratu manje izloženom području 43 (53,1%) ispitanika bilo je mlađe, a 38 (46,9%) starije od 48 godina. U ratu više izloženom području 131 (42,3%) ispitanika bilo je mlađe, a 179 (57,7%) starije od 48 godina. Ispitanici mlađi od 48 godina u oba istraživana područja imali su više koncentracije slijedećih elemenata Co (s) (ratu manje izloženi P=0,002; ratu više izloženi P=0,001), Mg (s) (ratu manje izloženi P=0,028; ratu više izloženi P=0,015), Ni (s) (ratu manje izloženi P=0,025; ratu više izloženi P=0,002), Pt (s) (ratu manje izloženi P=0,024; ratu više izloženi P=0,002), Sb (s) (ratu manje izloženi P=0,012; ratu više izloženi P=0,009), Ta (s) (ratu manje izloženi P=0,036; ratu više izloženi P=0,001), Cs (u) (ratu manje izloženi P=0,017; ratu više izloženi P=0,000), Hg (u) (ratu manje izloženi P=0,003; ratu više izloženi P=0,000), Mo (u) (ratu manje izloženi P=0,018; ratu više izloženi P=0,007), Ni (u) (ratu manje izloženi P=0,033; ratu više izloženi P=0,009), Ta (u) (ratu manje izloženi P=0,023; ratu više izloženi P=0,002) i Tl (u) (ratu manje izloženi P=0,013; ratu više izloženi P=0,001). Ispitanici stariji od 48 godina u oba istraživana područja imali su više koncentracije slijedećih elemenata Fe (k) (ratu manje izloženi P=0,007; ratu više izloženi P=0,014), Li (k) (ratu manje izloženi P=0,002; ratu više izloženi P=0,001), Na (k) (ratu manje izloženi P=0,012; ratu više izloženi P=0,010) i Rb (k) (ratu manje izloženi P=0,036; ratu više izloženi P=0,044).

4.7. Razlike u koncentracijama elemenata u biološkim uzorcima ispitanika ovisno o izloženosti ratnim zbivanjima

Statistički značajne razlike u koncentracijama 24 od ukupno 66 analiziranih elemenata utvrđene su među uzorcima seruma između ispitanika s područja izloženih ratnim zbivanjima i ispitanika s područja neizloženih (manje izloženih) ratnim zbivanjima. U neizloženih ratu su u serumu u odnosu izložene bile statistički značajno više koncentracije 15 elemenata: Ba, Be, Co, Gd, La, Li, Mn, Na, Ni, P, Pd, Sb, Sc, Si i V, dok su u izloženih ratu bile više koncentracije slijedećih 9 elemenata: Al, B, Eu, Hg, Rb, Re, Tl, Tm i Zr (Tablice 10. i 11.).

Tablica 10. Prikaz medijana i interkvartilnih raspona statistički značajno različitih elemenata u uzorcima seruma ispitanika ovisno o izloženosti ratnim zbivanjima.

Element (µg/L)	Medijan (25.-75. percentila)		P vrijednost
	Mir (N=81)	Rat (N=310)	
Al_s	4,881 (0,000-51,136)	11,065 (0,548-84,691)	0,015
B_s	17,682 (12,312-32,624)	26,609 (13,072-57,773)	0,037
Ba_s	7,805 (3,862-20,768)	5,177 (1,454-10,146)	0,000
Be_s	0,000 (0,000-0,087)	0,000 (0,000-0,043)	0,037
Co_s	1,764 (0,205-2,229)	0,290 (0,087-0,609)	0,000
Eu_s	0,000 (0,000-0,000)	0,000 (0,000-0,028)	0,036
Gd_s	0,000 (0,000-0,075)	0,000 (0,000-0,042)	0,013
Hg_s	0,000 (0,000-0,126)	0,103 (0,000-0,317)	0,001
La_s	0,042 (0,000-0,168)	0,000 (0,000-0,105)	0,004
Li_s	22,920 (1,889-103,290)	1,675 (0,211-22,773)	0,000
Mn_s	0,730 (0,167-7,337)	0,319 (0,042-5,776)	0,018
Na_s*	2440,256 (611,550-3473,568)	1002,000 (506,750-3499,405)	0,041
Ni_s	5,061 (1,698-8,048)	3,077 (1,348-5,273)	0,006
P_s*	124,110 (105,968-151,064)	119,498 (71,498-141,685)	0,022
Pd_s	66,202 (23,746-94,649)	11,180 (3,228-67,425)	0,000
Rb_s	100,275 (53,540-141,362)	126,263 (75,045-163,811)	0,001
Re_s	0,000 (0,000-0,000)	0,000 (0,000-0,000)	0,042
Sb_s	1,190 (0,860-2,413)	1,023 (0,049-2,078)	0,048
Sc_s	21,760 (16,425-26,093)	16,591 (1,818-24,364)	0,000
Si_s	13868,568 (4346,500-17528,322)	3375,500 (876,775-9066,270)	0,000
Tl_s	0,000 (0,000-0,000)	0,000 (0,000-0,093)	0,005
Tm_s	0,000 (0,000-0,000)	0,000 (0,000-0,000)	0,012
V_s	21,050 (16,779-24,905)	16,273 (5,515-20,853)	0,000
Zr_s	0,378 (0,000-0,809)	0,469 (0,000-1,397)	0,046

*mg/L

Tablica 11. Shematizirana usporedba statističkih značajnosti vrijednosti elemenata u uzorcima seruma ispitanika ovisno o izloženosti ratnim zbivanjima.

Element	Mir	Rat	Element	Mir	Rat	Element	Mir	Rat
Al		*	La	*		Re		*
B		*	Li	*		Sb	*	
Ba	*		Mn	*		Sc	*	
Be	*		Na	*		Si	*	
Co	*		Ni	*		Tl		*
Eu		*	P	*		Tm		*
Gd	*		Pd	*		V	*	
Hg		*	Rb		*	Zr		*

*st.značajno viša conc (p<0,05)

Statistički značajne razlike u koncentracijama 13 od ukupno 66 analiziranih elemenata utvrđene su u uzorcima urina između ispitanika s područja izloženih ratnim zbivanjima i ispitanika s područja neizloženih (manje izloženih) ratnim zbivanjima. U neizloženih ratu su u urinu u odnosu na izložene bile statistički značajno više koncentracije 6 elemenata: Ca, Co, Cs, Mg, Rb i Ti, dok su u izloženih ratu bile više koncentracije slijedećih 7 elemenata: As, Cu, Ge, Rh, Sc, Se i Si (Tablice 12. i 13.).

Tablica 12. Prikaz medijana i interkvartilnih raspona statistički značajno različitih elemenata u uzorcima urina ispitanika ovisno o izloženosti ratnim zbivanjima.

Element (µg/L)	Medijan (25.-75. percentila)		P vrijednost
	Mir (N=81)	Rat (N=310)	
As_u	19,299 (10,616-29,180)	30,741 (13,677-46,581)	0,000
Ca_u*	113,100 (59,688-172,601)	61,278 (25,828-130,998)	0,000
Co_u	0,494 (0,315-0,758)	0,404 (0,181-0,724)	0,032
Cs_u	4,662 (2,494-7,376)	3,438 (0,636-7,097)	0,001
Cu_u	11,630 (5,931-25,373)	19,816 (8,367-41,557)	0,000
Ge_u	0,000 (0,000-0,090)	0,080 (0,000-0,517)	0,000
Mg_u*	41,307 (17,270-69,015)	30,367 (6,695-65,147)	0,033
Rb_u	1044,000 (561,050-1665,314)	813,100 (245,350-1704,153)	0,015
Rh_u	0,000 (0,000-0,000)	0,000 (0,000-0,028)	0,025
Sc_u	2,571 (0,000-5,591)	3,669 (1,681-8,230)	0,001
Se_u	15,690 (9,783-28,050)	23,266 (9,510-44,766)	0,014
Si_u	5007,000 (2750,250-8345,994)	7000,471 (3484,915-12932,500)	0,001
Ti_u	200,986 (105,265-295,164)	140,061 (33,965-243,513)	0,000

*mg/L

Tablica 13. Shematizirana usporedba statističkih značajnosti vrijednosti elemenata u uzorcima urina ispitanika ovisno o izloženosti ratnim zbivanjima.

Element	Mir	Rat	Element	Mir	Rat
As		*	Rb	*	
Ca	*		Rh		*
Co	*		Sc		*
Cs	*		Se		*
Cu		*	Si		*
Ge		*	Tl	*	
Mg	*				

*st.značajno viša conc (p<0,05)

Statistički značajne razlike u koncentracijama 56 od ukupno 66 analiziranih elemenata utvrđene su u uzorcima kose između ispitanika s područja izloženih ratnim zbivanjima i ispitanika s područja neizloženih (manje izloženih) ratnim zbivanjima. U neizloženih ratu su u kosi u odnosu izložene bile statistički značajno više koncentracije samo jednog elementa Sc, dok su u izloženih ratu bile više koncentracije slijedećih 55 elemenata: Ag, Al, As, Au, B, Ba, Bi, Cd, Ce, Co, Cr, Cs, Cu, Dy, Er, Eu, Fe, Ga, Gd, Ge, Hf, Hg, Ho, Ir, K, Li, Lu, Mg, Mn, Mo, Na, Nb, Nd, Ni, P, Pr, Pt, Rb, Re, Ru, Sb, Sc, Si, Sm, Sn, Sr, Ta, Te, Th, Tl, Tm, V, W, Yb, Zn i Zr (Tablice 14. i 15.).

Tablica 14. Prikaz medijana i interkvartilnih raspona statistički značajno različitih elemenata u uzorcima kose ispitanika ovisno o izloženosti ratnim zbivanjima.

Element (mg/kg)	Medijan (25.-75. percentila)		P vrijednost
	Mir (N=81)	Rat (N=310)	
Ag_k	0,045 (0,002-0,205)	0,111 (0,030-1,307)	0,000
Al_k	8,371 (4,771-16,450)	22,996 (10,997-147,815)	0,000
As_k	0,050 (0,023-0,095)	0,520 (0,202-1,539)	0,000
Au_k	0,030 (0,002-0,104)	0,118 (0,014-0,632)	0,000
B_k	0,094 (0,000-1,181)	12,643 (3,028-59,186)	0,000
Ba_k	0,487 (0,183-1,489)	0,891 (0,371-2,050)	0,008
Bi_k	0,127 (0,003-3,410)	0,810 (0,034-5,650)	0,004
Cd_k	0,012 (0,006-0,031)	0,025 (0,008-0,058)	0,014
Ce_k	0,009 (0,004-0,020)	0,023 (0,002-0,064)	0,000
Co_k	0,014 (0,009-0,025)	0,048 (0,020-0,205)	0,000
Cr_k	0,530 (0,272-0,837)	1,645 (0,378-3,985)	0,000
Cs_k	0,000 (0,000-0,000)	0,003 (0,001-0,006)	0,000
Cu_k	9,967 (5,745-14,198)	13,315 (9,328-265,851)	0,000

Dy_k	0,000 (0,000-0,001)	0,002 (0,000-0,038)	0,000
Er_k	0,000 (0,000-0,000)	0,001 (0,000-0,013)	0,000
Eu_k	0,000 (0,000-0,008)	0,002 (0,000-0,010)	0,000
Fe_k	16,186 (10,115-30,664)	41,866 (18,347-128,051)	0,000
Ga_k	0,018 (0,009-0,049)	0,037 (0,011-0,140)	0,001
Gd_k	0,000 (0,000-0,005)	0,002 (0,000-0,005)	0,034
Ge_k	0,002 (0,000-0,003)	0,003 (0,000-0,005)	0,005
Hf_k	0,000 (0,000-0,003)	0,008 (0,000-0,192)	0,000
Hg_k	0,029 (0,000-0,065)	0,175 (0,054-6,669)	0,000
Ho_k	0,000 (0,000-0,000)	0,000 (0,000-0,008)	0,000
Ir_k	0,000 (0,000-0,000)	0,000 (0,000-0,006)	0,000
K_k	144,769 (65,494-726,541)	356,834 (122,711-990,811)	0,013
Li_k	0,111 (0,034-0,508)	0,138 (0,065-0,343)	0,049
Lu_k	0,000 (0,000-0,000)	0,000 (0,000-0,005)	0,000
Mg_k	68,145 (35,044-324,681)	188,391 (67,267-909,674)	0,000
Mn_k	0,585 (0,235-1,219)	1,614 (0,761-4,700)	0,000
Mo_k	0,024 (0,009-0,036)	0,094 (0,029-6,101)	0,000
Na_k	629,408 (294,902-2014,787)	972,869 (454,364-2401,198)	0,013
Nb_k	0,000 (0,000-0,000)	0,003 (0,000-0,201)	0,000
Nd_k	0,001 (0,000-0,004)	0,006 (0,000-0,018)	0,000
Ni_k	0,271 (0,154-0,499)	0,955 (0,325-7,303)	0,000
P_k	160,357 (107,160-251,337)	183,973 (129,238-780,127)	0,001
Pr_k	0,001 (0,000-0,002)	0,005 (0,002-0,074)	0,000
Pt_k	0,000 (0,000-0,000)	0,001 (0,000-0,146)	0,000
Rb_k	0,074 (0,035-0,150)	0,482 (0,145-6,516)	0,000
Re_k	0,000 (0,000-0,000)	0,000 (0,000-0,000)	0,000
Ru_k	0,000 (0,000-0,000)	0,000 (0,000-0,010)	0,000
Sb_k	0,009 (0,002-0,015)	0,016 (0,007-0,030)	0,000
Sc_k	0,231 (0,154-0,553)	0,192 (0,040-0,292)	0,000
Si_k	96,983 (75,304-197,835)	122,135 (80,840-552,081)	0,041
Sm_k	0,001 (0,000-0,003)	0,003 (0,001-0,010)	0,000
Sn_k	0,321 (0,050-2,572)	2,220 (0,216-8,899)	0,000
Sr_k	0,807 (0,373-2,256)	3,701 (1,231-101,860)	0,000
Ta_k	0,000 (0,000-0,004)	0,003 (0,000-0,010)	0,000
Te_k	0,000 (0,000-0,000)	0,000 (0,000-0,000)	0,000
Th_k	0,000 (0,000-0,000)	0,002 (0,000-0,063)	0,000
Tl_k	0,000 (0,000-0,000)	0,000 (0,000-0,051)	0,000
Tm_k	0,000 (0,000-0,000)	0,000 (0,000-0,003)	0,000
V_k	0,039 (0,019-0,197)	0,113 (0,053-0,242)	0,000
W_k	0,000 (0,000-0,029)	0,013 (0,000-0,569)	0,000
Yb_k	0,000 (0,000-0,000)	0,001 (0,000-0,016)	0,000
Zn_k	97,060 (27,954-119,690)	133,561 (85,082-1617,034)	0,000
Zr_k	0,041 (0,013-0,103)	0,305 (0,068-10,680)	0,000

Tablica 15. Shematizirana usporedba statističkih značajnosti vrijednosti elemenata u uzorcima kose ispitanika ovisno o izloženosti ratnim zbivanjima.

Element	Mir	Rat	Element	Mir	Rat	Element	Mir	Rat
Ag		*	Ge		*	Re		*
Al		*	Hf		*	Ru		*
As		*	Hg		*	Sb		*
Au		*	Ho		*	Sc	*	
B		*	Ir		*	Si		*
Ba		*	K		*	Sm		*
Bi		*	Li		*	Sn		*
Cd		*	Lu		*	Sr		*
Ce		*	Mg		*	Ta		*
Co		*	Mn		*	Te		*
Cr		*	Mo		*	Th		*
Cs		*	Na		*	Tl		*
Cu		*	Nb		*	Tm		*
Dy		*	Nd		*	V		*
Er		*	Ni		*	W		*
Eu		*	P		*	Yb		*
Fe		*	Pr		*	Zn		*
Ga		*	Pt		*	Zr		*
Gd		*	Rb		*			

*st.značajno viša conc (p<0,05)

4.8. Razlike u koncentracijama elemenata u u biološkim uzorcima ispitanika ovisno o ratnoj funkciji

4.8.1. Razlike u koncentracijama elemenata u biološkim uzorcima branitelja izloženih i neizloženih kontaktu s oružjem

Statistički značajne razlike u koncentracijama 17 od ukupno 66 analiziranih elemenata utvrđene su u uzorcima seruma između ranjenih branitelja ili branitelja u kontaktu s oružjem i branitelja neizloženih (manje izloženih) oružju direktno, poput pripadnika saniteta, opskrbe i sl. U izloženih branitelja nisu u serumu bile statistički značajno više koncentracije niti jednog elementa, dok su u neizloženih branitelja bile više koncentracije slijedećih 17 elemenata: Au, Ba, Cd, Co, Cs, Fe, Hf, Ir, La, Li, Na, Pb, Pd, Sb, Si, Ta i Te (Tablica 16.).

Tablica 16. Prikaz medijana i interkvartilnih raspona statistički značajno različitih elemenata u uzorcima seruma ranjenih branitelja ili branitelja u kontaktu s oružjem i branitelja bez kontakta.

Element ($\mu\text{g/L}$)	Medijan (25.-75. percentila)		P vrijednost
	Branitelji izloženi (N=84)	Branitelji neizloženi (N=27)	
Au_s	1,514 (0,216-16,613)	14,061 (0,987-39,207)	0,005
Ba_s	5,977 (2,536-10,6)	7,670 (5,355-17,132)	0,007
Cd_s	0,000 (0,000-0,079)	0,059 (0,000-0,175)	0,038
Co_s	0,337 (0,099-0,633)	0,462 (0,294-2,315)	0,018
Cs_s	0,384 (0,022-0,749)	0,651 (0,165-0,987)	0,004
Fe_s	892,425 (517,3-1214,824)	1166,529 (735,273-1613,052)	0,023
Hf_s	0,189 (0,000-1,257)	1,545 (0,000-4,326)	0,011
Ir_s	0,000 (0,000-0,116)	0,075 (0,000-0,454)	0,039
La_s	0,000 (0,000-0,142)	0,063 (0,000-0,351)	0,009
Li_s	3,003 (0,548-68,01)	7,306 (2,202-164,868)	0,034
Na_s*	2366,616 (567,4-3478,671)	3306,240 (2400,944-3500)	0,025
Pb_s	1,613 (0,67-6,657)	4,979 (1,351-9,732)	0,032
Pd_s	31,439 (4,718-84,33)	77,091 (49,875-257,985)	0,001
Sb_s	1,547 (0,101-4,966)	2,016 (1,176-17,068)	0,002
Si_s	5427,797 (1048,75-14090,537)	7141,218 (2630-22043,224)	0,046
Ta_s	0,077 (0,000-1,554)	1,419 (0,000-4,263)	0,015
Te_s	0,000 (0,000-0,337)	0,195 (0,000-0,483)	0,041

*mg/L

Statistički značajne razlike u koncentracijama 9 od ukupno 66 analiziranih elemenata utvrđene su u uzorcima urina između ranjenih branitelja ili branitelja u kontaktu s oružjem i branitelja neizloženih (manje izloženih) oružju direktno, poput pripadnika saniteta, opskrbe i slično. U izloženih branitelja je u urinu, u odnosu na neizložene, bila statistički značajno viša koncentracija jednog elementa: Cu, dok su u neizloženih branitelja bile više koncentracije sljedećih 8 elemenata: Au, Cs, Mo, P, Pd, Rb, Tl i W (Tablica 17.).

Tablica 17. Prikaz medijana i interkvartilnih raspona statistički značajno različitih elemenata u uzorcima urina ranjenih branitelja ili branitelja u kontaktu s oružjem i branitelja bez kontakta.

Element (µg/L)	Medijan (25.-75. percentila)		P vrijednost
	Branitelj izloženi (N=84)	Branitelj neizloženi (N=27)	
Au_u	0,248 (0,000-10,204)	9,303 (0,000-31,6)	0,012
Cs_u	3,830 (0,688-8,864)	6,060 (3,869-10,248)	0,031
Cu_u	20,981 (7,363-71,439)	12,528 (6,741-21,744)	0,038
Mo_u	20,058 (5,371-46,907)	46,510 (11,76-55,534)	0,009
P_u*	233,163 (76,847-597,692)	445,935 (280,1-652,491)	0,012
Pd_u	0,398 (0,000-38,704)	31,192 (5,061-86,973)	0,010
Rb_u	933,906 (185,925-1983,14)	1568,091 (810,2-2099,16)	0,047
Tl_u	0,103 (0,025-0,31)	0,146 (0,105-0,333)	0,037
W_u	0,105 (0,000-0,548)	0,420 (0,08-0,871)	0,022

*mg/L

Statistički značajne razlike u koncentracijama 6 od ukupno 66 analiziranih elemenata utvrđene su u uzorcima kose između ranjenih branitelja ili branitelja u kontaktu s oružjem i branitelja neizloženih (manje izloženih) oružju direktno, poput pripadnika saniteta, opskrbe i sl. U izloženih branitelja je u kosi u odnosu na neizložene bila statistički značajno viša koncentracija svih 6 elemenata: As, Cr, Li, Lu, Ni i Si, dok u neizloženih branitelja nije bila viša koncentracija niti jednog elementa (Tablica 18.).

Tablica 18. Prikaz medijana i interkvartilnih raspona statistički značajno različitih elemenata u uzorcima kose ranjenih branitelja ili branitelja u kontaktu s oružjem i branitelja bez kontakta.

Element (mg/kg)	Medijan (25.-75. percentila)		P vrijednost
	Branitelji izloženi (N=84)	Branitelji neizloženi (N=27)	
As_k	0,556 (0,263-1,993)	0,304 (0,175-0,685)	0,040
Cr_k	1,423 (0,329-3,941)	0,327 (0,181-2,322)	0,012
Li_k	0,140 (0,072-0,348)	0,077 (0,042-0,143)	0,004
Lu_k	0,000 (0,000-0,003)	0,000 (0,000-0,000)	0,014
Ni_k	0,711 (0,277-3,465)	0,359 (0,186-0,968)	0,037
Si_k	121,656 (85,117-745,018)	101,481 (66,943-121,099)	0,016

4.8.2. Razlike u koncentracijama elemenata u biološkim uzorcima civila starijih od 14 godina tijekom rata izloženih ratnim zbivanjima i civila starijih od 14 godina tijekom rata neizloženih ratnim zbivanjima

Statistički značajne razlike u koncentracijama 17 od ukupno 66 analiziranih elemenata utvrđene su u uzorcima seruma između civila starijih od 14 godina tijekom rata izloženih ratnim zbivanjima i civila starijih od 14 godina tijekom rata neizloženih ratnim zbivanjima. U izloženih civila je u serumu u odnosu na neizložene bila statistički značajno viša koncentracija 5 elemenata: Ge, Hg, Rb, Tl i Tm, dok je u neizloženih civila bila statistički značajno viša koncentracija slijedećih 12 elemenata: Ba, Co, Cs, Er, Gd, La, Na, Pd, Sc, Si, V i Yb (Tablica 19.).

Tablica 19. Prikaz medijana i interkvartilnih raspona statistički značajno različitih elemenata u uzorcima seruma civila starijih od 14 godina tijekom rata izloženih ratnim zbivanjima i civila starijih od 14 godina tijekom rata neizloženih ratnim zbivanjima.

Element ($\mu\text{g/L}$)	Medijan (25.-75. Percentila)		P vrijednost
	Civili>14 izloženi (N=161)	Civili>14 neizloženi (N=60)	
Ba_s	2,793 (1,016-9,035)	7,713 (3,942-17,438)	0,000
Co_s	0,130 (0,071-0,474)	0,228 (0,189-1,85)	0,000
Cs_s	0,024 (0,000-0,306)	0,040 (0,02-0,56)	0,010
Er_s	0,000 (0,000-0,000)	0,000 (0,000-0,056)	0,009
Gd_s	0,000 (0,000-0,000)	0,000 (0,000-0,084)	0,022
Ge_s	0,022 (0,000-0,148)	0,000 (0,000-0,033)	0,019
Hg_s	0,067 (0,000-0,322)	0,000 (0,000-0,099)	0,005
La_s	0,000 (0,000-0,000)	0,000 (0,000-0,164)	0,006
Na_s*	614,200 (478,85-3298,319)	715,200 (596,925-3394,671)	0,034
Pd_s	4,818 (2,061-34,848)	59,307 (19,092-87,683)	0,000
Rb_s	123,800 (68,71-163,932)	70,055 (49,703-122,789)	0,000
Sc_s	5,112 (1,077-23,496)	18,224 (8,707-24,224)	0,003
Si_s	1438,000 (445,4-7067,13)	5144,000 (3618,25-16483,602)	0,000
Tl_s	0,000 (0,000-0,065)	0,000 (0,000-0,000)	0,003
Tm_s	0,000 (0,000-0,000)	0,000 (0,000-0,000)	0,033
V_s	13,570 (2,058-19,949)	21,982 (16,685-26,213)	0,000
Yb_s	0,000 (0,000-0,000)	0,000 (0,000-0,036)	0,038

*mg/L

Statistički značajne razlike u koncentracijama 12 od ukupno 66 analiziranih elemenata utvrđene su u uzorcima urina između civila starijih od 14 godina tijekom rata izloženih ratnim zbivanjima i civila starijih od 14 godina tijekom rata neizloženih ratnim zbivanjima. U izloženih civila je u urinu u odnosu na neizložene bila statistički značajno viša koncentracija 7 elemenata: As, Cu, Ge, Rh, Sc, Se i Si, dok je u neizloženih civila bila statistički značajno viša koncentracija sljedećih 5 elemenata: Ca, Cs, Rb, Ti i U (Tablica 20.).

Tablica 20. Prikaz medijana i interkvartilnih raspona statistički značajno različitih elemenata u uzorcima urina civila starijih od 14 godina tijekom rata izloženih ratnim zbivanjima i civila starijih od 14 godina tijekom rata neizloženih ratnim zbivanjima.

Element ($\mu\text{g/L}$)	Medijan (25.-75. percentila)		P vrijednost
	civil>14 izloženi (N=161)	civil>14 neizloženi (N=60)	
As_u	24,720 (9,72-40,904)	19,922 (9,125-28,37)	0,045
Ca_u*	45,400 (17,727-111)	82,898 (45,114-135,025)	0,005
Cs_u	2,285 (0,263-4,546)	3,317 (1,121-6,029)	0,042
Cu_u	19,047 (8,937-56,265)	11,705 (6,154-24,478)	0,001
Ge_u	0,366 (0,000-0,607)	0,000 (0,000-0,447)	0,001
Rb_u	476,725 (65,225-1216,8)	780,872 (378,085-1390)	0,049
Rh_u	0,000 (0,000-0,027)	0,000 (0,000-0,000)	0,048
Sc_u	3,342 (1,251-7,23)	1,787 (0,000-3,48)	0,001
Se_u	16,56 (7,562-47,612)	11,764 (7,331-19,77)	0,022
Si_u	6816,000 (2932,5-13381)	3671,871 (2179,759-6508,25)	0,001
Ti_u	103,000 (24,08-228,208)	150,632 (70,995-258)	0,039
U_u	0,000 (0,000-0,000)	0,000 (0,000-0,04)	0,040

*mg/L

Statistički značajne razlike u koncentracijama 45 od ukupno 66 analiziranih elemenata utvrđene su u uzorcima kose između civila starijih od 14 godina tijekom rata izloženih ratnim zbivanjima i civila starijih od 14 godina tijekom rata neizloženih ratnim zbivanjima. U izloženih civila je u kosi u odnosu na neizložene bila statistički značajno viša koncentracija 42 elementa: Ag, Al, As, Au, B, Co, Cr, Cs, Cu, Dy, Er, Fe, Hf, Hg, Ho, Ir, Lu, Mg, Mn, Mo, Nb, Ni, P, Pr, Pt, Rb, Ru, Sb, Si, Sm, Sn, Sr, Te, Th, Ti, Tl, Tm, V, W, Yb, Zn i Zr, dok je u neizloženih civila bila statistički značajno viša koncentracija 3 elementa: Pb, Rh i Sc (Tablica 21.).

Tablica 21. Prikaz medijana i interkvartilnih raspona statistički značajno različitih elemenata u uzorcima kose civila starijih od 14 godina tijekom rata izloženih ratnim zbivanjima i civila starijih od 14 godina tijekom rata neizloženih ratnim zbivanjima.

Element (mg/kg)	Medijan (25.-75. percentila)		P vrijednost
	civil>14 izloženi (N=161)	civil>14 neizloženi (N=60)	
Ag_k	0,153 (0,031-3,784)	0,041 (0,008-0,182)	0,000
Al_k	33,274 (13,384-190,97)	9,492 (5,456-18,264)	0,000
As_k	0,718 (0,222-1,789)	0,07 (0,026-0,278)	0,000
Au_k	0,139 (0,009-0,68)	0,033 (0,002-0,177)	0,001
B_k	21,783 (6,91-75,66)	0,433 (0,000-3,803)	0,000
Co_k	0,075 (0,029-0,323)	0,017 (0,01-0,037)	0,000
Cr_k	2,094 (0,752-4,645)	0,653 (0,369-1,053)	0,000
Cs_k	0,003 (0,000-0,005)	0,000 (0,000-0,001)	0,000
Cu_k	15,254 (8,109-425,179)	10,51 (4,948-15,196)	0,005
Dy_k	0,004 (0,001-0,053)	0,000 (0,000-0,003)	0,000
Er_k	0,002 (0,000-0,025)	0,000 (0,000-0,001)	0,000
Fe_k	62,198 (27,924-242,846)	27,567 (10,867-64,778)	0,000
Hf_k	0,015 (0,001-0,194)	0,001 (0,000-0,005)	0,000
Hg_k	0,347 (0,085-10,225)	0,039 (0,000-0,224)	0,000
Ho_k	0,000 (0,000-0,013)	0,000 (0,000-0,000)	0,001
Ir_k	0,000 (0,000-0,073)	0,000 (0,000-0,000)	0,000
Lu_k	0,000 (0,000-0,008)	0,000 (0,000-0,000)	0,001
Mg_k	343,169 (89,705-1471,611)	61,85 (30,604-317,06)	0,000
Mn_k	2,334 (0,9-6,496)	0,842 (0,368-1,636)	0,000
Mo_k	0,17 (0,034-8,565)	0,029 (0,01-0,056)	0,000
Nb_k	0,007 (0,000-0,238)	0,000 (0,000-0,002)	0,000
Ni_k	1,997 (0,478-11,262)	0,341 (0,173-0,678)	0,000
P_k	354,58 (158,258-931,587)	167,834 (106,034-449,761)	0,000
Pb_k	0,767 (0,274-2,065)	1,191 (0,531-3,524)	0,020
Pr_k	0,007 (0,002-0,126)	0,001 (0,000-0,005)	0,000
Pt_k	0,002 (0,000-0,29)	0,000 (0,000-0,001)	0,000
Rb_k	0,557 (0,15-14,138)	0,091 (0,041-0,396)	0,000
Rh_k	0,000 (0,000-0,001)	0,001 (0,000-0,002)	0,009
Ru_k	0,002 (0,000-0,058)	0,000 (0,000-0,000)	0,000
Sb_k	0,013 (0,005-0,024)	0,009 (0,003-0,016)	0,034
Sc_k	0,172 (0,015-0,363)	0,229 (0,122-0,777)	0,002
Si_k	153,613 (81,764-687,092)	89,637 (64,137-133,897)	0,001
Sm_k	0,004 (0,001-0,039)	0,002 (0,000-0,004)	0,001
Sn_k	3,134 (0,607-10,281)	1,463 (0,102-3,914)	0,001
Sr_k	7,176 (1,533-176,661)	0,797 (0,372-5,235)	0,000
Te_k	0,000 (0,000-0,001)	0,000 (0,000-0,000)	0,016
Th_k	0,005 (0,000-0,113)	0,000 (0,000-0,001)	0,000

Ti_k	11,63 (7,237-17,583)	7,146 (2,485-23,372)	0,015
Tl_k	0,001 (0,000-0,098)	0,000 (0,000-0,001)	0,000
Tm_k	0,000 (0,000-0,005)	0,000 (0,000-0,000)	0,000
V_k	0,13 (0,059-0,271)	0,071 (0,02-0,257)	0,035
W_k	0,023 (0,003-0,836)	0,001 (0,000-0,005)	0,000
Yb_k	0,002 (0,000-0,029)	0,000 (0,000-0,001)	0,000
Zn_k	145,229 (83,481-4400,015)	100,406 (28,625-122,928)	0,000
Zr_k	0,421 (0,086-13,63)	0,05 (0,018-0,239)	0,000

4.8.3. Razlike u koncentracijama elemenata u biološkim uzorcima civila mlađih od 14 godina tijekom rata izloženih ratnim zbivanjima i civila mlađih od 14 godina tijekom rata neizloženih ratnim zbivanjima

Statistički značajne razlike u koncentracijama 38 od ukupno 66 analiziranih elemenata utvrđene su u uzorcima seruma između civila mlađih od 14 godina tijekom rata izloženih ratnim zbivanjima i civila mlađih od 14 godina tijekom rata neizloženih ratnim zbivanjima. U izloženih civila je u serumu u odnosu na neizložene bila statistički značajno viša koncentracija 32 elemenata: Al, Au, Bi, Ca, Ce, Cs, Dy, Er, Eu, Ga, Hg, Ir, K, Mg, Mo, Na, Nb, Os, Rb, Re, Rh, Se, Sm, Sn, Te, Th, Ti, Tl, W, Yb, Zn i Zr, dok je u neizloženih civila bila statistički značajno viša koncentracija 6 elemenata: As, Co, Cr, Ge, Li i Si (Tablica 22.).

Tablica 22. Prikaz medijana i interkvartilnih raspona statistički značajno različitih elemenata u uzorcima seruma civila mlađih od 14 godina tijekom rata izloženih ratnim zbivanjima i civila mlađih od 14 godina tijekom rata neizloženih ratnim zbivanjima.

Element ($\mu\text{g/L}$)	Medijan (25.-75. percentila)		P vrijednost
	Civili<14 izloženi (N=28)	Civili<14 neizloženi (N=31)	
Al_s	78,842 (6,694-156,465)	6,54 (0,000-83,912)	0,005
As_s	4,669 (3,527-5,715)	5,611 (4,295-9,604)	0,023
Au_s	14,566 (5,07-31,48)	6,027 (0,125-13,755)	0,009
Bi_s	15,067 (3,077-59,137)	0,105 (0,000-7,228)	0,000
Ca_s*	96,506 (91,712-100,91)	90,32 (81,35-99,477)	0,019
Ce_s	0,162 (0,000-0,365)	0,063 (0,000-0,188)	0,044
Co_s	0,565 (0,383-0,77)	2,274 (0,248-2,673)	0,035
Cr_s	6,697 (5,299-8,411)	11,62 (9,597-21,86)	0,000
Cs_s	0,693 (0,499-0,746)	0,525 (0,029-0,647)	0,002
Dy_s	0,035 (0,000-0,047)	0,000 (0,000-0,03)	0,032
Er_s	0,024 (0,000-0,036)	0,000 (0,000-0,000)	0,004
Eu_s	0,000 (0,000-0,029)	0,000 (0,000-0,000)	0,016
Ga_s	1,001 (0,614-1,203)	0,504 (0,059-0,812)	0,001
Ge_s	0,000 (0,000-0,000)	0,000 (0,000-0,036)	0,044
Hg_s	0,223 (0,114-0,29)	0,000 (0,000-0,116)	0,000
Ir_s	0,133 (0,000-0,522)	0,000 (0,000-0,051)	0,005
K_s	165,102 (149,825-180,842)	145,54 (92,44-161,973)	0,001
Li_s	1,769 (1,298-3,782)	147,106 (22,92-161,602)	0,000
Mg_s*	17,231 (16,291-19,047)	15,63 (12,14-18,958)	0,017
Mo_s	1,276 (0,851-2,255)	0,861 (0,318-1,433)	0,004
Na_s*	3500 (3480,822-3500)	3237,276 (761,3-3500)	0,000
Nb_s	1,341 (0,643-2,489)	0,084 (0,000-1,676)	0,010
Os_s	0,119 (0,000-0,42)	0,000 (0,000-0,063)	0,020
Rb_s	147,211 (126,476-157,778)	125,511 (60,45-150,885)	0,009
Re_s	0,000 (0,000-0,000)	0,000 (0,000-0,000)	0,032
Rh_s	0,126 (0,074-0,253)	0,08 (0,000-0,123)	0,006
Se_s	122,73 (107,19-139,571)	99,981 (89,27-118,92)	0,002
Si_s	6140,287 (5636,651-8073,241)	14924,886 (5089-18654,19)	0,010
Sm_s	0,042 (0,005-0,064)	0,000 (0,000-0,034)	0,001
Sn_s	0,305 (0,083-0,943)	0,000 (0,000-0,357)	0,009
Te_s	0,192 (0,011-0,499)	0,000 (0,000-0,105)	0,002
Th_s	0,571 (0,355-1,076)	0,151 (0,000-0,99)	0,033
Ti_s	302,612 (231,431-345,873)	215,334 (125,6-229,824)	0,000
Tl_s	0,042 (0,000-0,267)	0,000 (0,000-0,047)	0,030
W_s	0,618 (0,01-2,154)	0,000 (0,000-0,105)	0,001
Yb_s	0,000 (0,000-0,026)	0,000 (0,000-0,000)	0,010
Zn_s	859,628 (786,082-1056,514)	774,144 (625,653-911)	0,023
Zr_s	0,775 (0,54-1,253)	0,546 (0,000-0,962)	0,033

*mg/L

Statistički značajne razlike u koncentracijama 29 od ukupno 66 analiziranih elemenata utvrđene su u uzorcima urina između civila mlađih od 14 godina tijekom rata izloženih ratnim zbivanjima i civila mlađih od 14 godina tijekom rata neizloženih ratnim zbivanjima. U izloženih civila je u urinu u odnosu na neizložene bila statistički značajno viša koncentracija 28 elemenata: Ag, Al, As, B, Ba, Bi, Cd, Ce, Hf, K, La, Li, Lu, Mo, Na, Nb, Nd, Pb, Pd, Pt, Rb, Sb, Se, Sr, Th, Tl, W i Zr, dok je u neizloženih civila bila statistički značajno viša koncentracija jednog elementa: Cr (Tablica 23.).

Tablica 23. Prikaz medijana i interkvartilnih raspona statistički značajno različitih elemenata u uzorcima urina civila mladih od 14 godina tijekom rata izloženih ratnim zbivanjima i civila mladih od 14 godina tijekom rata neizloženih ratnim zbivanjima.

Element($\mu\text{g/L}$)	Medijan (25.-75. percentila)		P vrijednost
	civil<14 izloženi (N=28)	civil<14 neizloženi (N=31)	
Ag_u	0,285 (0,000-0,539)	0,000 (0,000-0,23)	0,043
Al_u	64,316 (3,565-143,383)	7,98 (0,000-62,668)	0,041
As_u	43,939 (34,368-116,842)	20,44 (12,936-35,6)	0,000
B_u	960,65 (762,739-1621,2)	677,414 (340,2-957,957)	0,007
Ba_u	7,037 (4,542-11,986)	4,263 (0,000-9,108)	0,025
Bi_u	35,318 (1,008-109,521)	1,533 (0,000-15,347)	0,011
Cd_u	0,428 (0,304-0,762)	0,271 (0,000-0,546)	0,011
Ce_u	0,355 (0,000-0,651)	0,000 (0,000-0,281)	0,015
Cr_u	6,16 (4,493-7,959)	16,086 (5,838-44,06)	0,016
Hg_u	0,256 (0,152-0,602)	0,297 (0,09-0,529)	0,001
K_u*	3440,388 (2239,157-4139,389)	1684,767 (26,24-3735,795)	0,011
La_u	0,264 (0,000-0,549)	0,000 (0,000-0,221)	0,024
Li_u	40,616 (23,721-95,997)	29,57 (15,67-44,12)	0,028
Lu_u	0,105 (0,000-0,24)	0,000 (0,000-0,000)	0,016
Mo_u	62,58 (53,438-90,781)	29,52 (13,59-50,105)	0,000
Na_u*	3500 (2709,945-4975,583)	2451,225 (195,9-3500)	0,005
Nb_u	1,283 (0,341-2,968)	0,336 (0,000-1,158)	0,007
Nd_u	0,047 (0,000-0,094)	0,000 (0,000-0,042)	0,024
Pb_u	4,01 (1,671-6,842)	1,995 (0,56-3,612)	0,045
Pd_u	40,83 (9,469-153,104)	9,807 (0,000-81,571)	0,035
Pt_u	0,029 (0,000-0,095)	0,000 (0,000-0,039)	0,034
Rb_u	1856,507 (1282,106-2300,962)	1230 (800,2-2185,736)	0,034
Sb_u	0,134 (0,083-0,163)	0,063 (0,000-0,147)	0,015
Se_u	33,273 (26,176-42,856)	25,6 (12,32-38,879)	0,029
Sr_u	154,267 (91,587-189,661)	104,076 (58,14-134,256)	0,010
Th_u	0,431 (0,209-1,094)	0,087 (0,000-0,428)	0,006
Tl_u	0,272 (0,166-0,461)	0,164 (0,1-0,336)	0,046
W_u	0,805 (0,236-1,662)	0,126 (0,057-0,627)	0,016
Zr_u	0,79 (0,347-1,868)	0,307 (0,08-0,824)	0,007

*mg/L

Statistički značajne razlike u koncentracijama 32 od ukupno 66 analiziranih elemenata utvrđene su u uzorcima kose između civila mlađih od 14 godina tijekom rata izloženih ratnim zbivanjima i civila mlađih od 14 godina tijekom rata neizloženih ratnim zbivanjima. U izloženih civila je u kosi u odnosu na neizložene bila statistički značajno viša koncentracija svih 32 elemenata: Al, As, Au, B, Ba, Bi, Cd, Ce, Co, Cs, Cu, Fe, Ga, Ge, Hg, K, La, Mg, Mn, Mo, Nd, Pr, Pt, Rb, Re, Sb, Sm, Sr, Ta, V, Zn i Zr, dok u neizloženih civila nije bilo statistički značajno viših koncentracija niti jednog elementa (Tablica 24.).

Tablica 24. Prikaz medijana i interkvartilnih raspona statistički značajno različitih elemenata u uzorcima kose civila mladih od 14 godina tijekom rata izloženih ratnim zbivanjima i civila mladih od 14 godina tijekom rata neizloženih ratnim zbivanjima.

Element (mg/kg)	Medijan (25.-75. percentila)		P vrijednost
	civil<14 izloženi (N=28)	civil<14 neizloženi (N=31)	
Al_k	12,312 (8,713-24,996)	7,141 (3,726-18,922)	0,011
As_k	0,197 (0,137-0,674)	0,05 (0,023-0,08)	0,000
Au_k	0,103 (0,052-0,349)	0,037 (0,004-0,104)	0,006
B_k	1,991 (0,98-4,996)	0,464 (0,000-1,203)	0,000
Ba_k	3,088 (1,217-6,536)	0,663 (0,341-2,813)	0,000
Bi_k	8,219 (1,99-32,574)	0,576 (0,005-3,41)	0,000
Cd_k	0,03 (0,011-0,06)	0,009 (0,004-0,024)	0,003
Ce_k	0,04 (0,021-0,112)	0,008 (0,005-0,02)	0,000
Co_k	0,036 (0,02-0,066)	0,014 (0,009-0,026)	0,001
Cs_k	0,002 (0,001-0,004)	0,000 (0,000-0,001)	0,000
Cu_k	12,756 (9,764-16,694)	9,156 (6,783-14,255)	0,004
Fe_k	26,234 (14,523-46,665)	11,736 (8,098-17,23)	0,000
Ga_k	0,098 (0,05-0,185)	0,022 (0,008-0,08)	0,000
Ge_k	0,004 (0,003-0,005)	0,002 (0,001-0,003)	0,025
Hg_k	0,064 (0,049-0,105)	0,035 (0,000-0,055)	0,000
K_k	222,058 (101,794-355,851)	67,44 (40,27-283,323)	0,017
La_k	0,03 (0,014-0,086)	0,005 (0,000-0,011)	0,000
Mg_k	256,106 (121,812-546,922)	84,264 (53,064-364,004)	0,026
Mn_k	1,608 (0,804-3,822)	0,541 (0,228-0,951)	0,000
Mo_k	0,038 (0,027-0,11)	0,025 (0,018-0,036)	0,014
Nd_k	0,006 (0,004-0,014)	0,002 (0,000-0,004)	0,000
Pr_k	0,003 (0,001-0,005)	0,000 (0,000-0,002)	0,001
Pt_k	0,000 (0,000-0,002)	0,000 (0,000-0,000)	0,011
Rb_k	0,192 (0,082-0,343)	0,049 (0,019-0,105)	0,000
Re_k	0,000 (0,000-0,000)	0,000 (0,000-0,000)	0,031
Sb_k	0,022 (0,016-0,042)	0,009 (0,003-0,015)	0,000
Sm_k	0,002 (0,001-0,005)	0,000 (0,000-0,003)	0,002
Sr_k	5,772 (1,966-11,051)	1,028 (0,423-4,131)	0,000
Ta_k	0,008 (0,004-0,013)	0,000 (0,000-0,006)	0,000
V_k	0,06 (0,034-0,095)	0,029 (0,014-0,083)	0,031
Zn_k	138,955 (104,617-170,197)	96,65 (69,02-137,042)	0,008
Zr_k	0,112 (0,059-0,377)	0,049 (0,018-0,208)	0,023

4.8.4. Razlike u koncentracijama elemenata u biološkim uzorcima branitelja i civila izloženih ratnim zbivanjima

Statistički značajne razlike u koncentracijama 35 od ukupno 66 analiziranih elemenata utvrđene su u uzorcima seruma između svih branitelja uključenih u istraživanje i svih civila izloženih ratnim zbivanjima. U branitelja je u seruma u odnosu na izložene civile bila statistički značajno viša koncentracija 33 elementa: Ag, Al, Au, B, Ba, Bi, Co, Cs, Fe, Gd, Hf, Ir, La, Li, Mg, Mo, Na, Nb, Ni, Os, Pb, Pd, Pt, Sb, Si, Sn, Sr, Ta, Te, Th, Ti, V i W, dok je u izloženih civila bilo statistički značajno viša koncentracija 2 elementa: Cr i Ge (Tablica 25.).

Statistički značajne razlike u koncentracijama 19 od ukupno 66 analiziranih elemenata utvrđene su u uzorcima urina između svih branitelja uključenih u istraživanje i svih civila izloženih ratnim zbivanjima. U branitelja je u urinu u odnosu na izložene civile bila statistički značajno viša koncentracija 16 elementa: Au, Cs, Hf, Hg, Ir, K, Li, Lu, Mo, Na, Nb, Pb, Rb, Ta, Th i W, dok je u izloženih civila bilo statistički značajno viša koncentracija 3 elementa: Cr, Ge i V (Tablica 26.).

Statistički značajne razlike u koncentracijama 33 od ukupno 66 analiziranih elemenata utvrđene su u uzorcima kose između svih branitelja uključenih u istraživanje i svih civila izloženih ratnim zbivanjima. U branitelja je u kosi u odnosu na izložene civile bila statistički značajno viša koncentracija 5 elementa: Cs, La, Os, Pb i Sb, dok je u izloženih civila bilo statistički značajno viša koncentracija 28 elementa: B, Be, Ca, Co, Cr, Dy, Er, Eu, Fe, Ge, Hf, Hg, Ho, Ir, Lu, Mg, Mn, Ni, P, Pt, Ru, Sm, Sn, Sr, Th, Ti, W i Yb (Tablica 27.).

Tablica 25. Prikaz medijana i interkvartilnih raspona statistički značajno različitih elemenata u uzorcima seruma branitelja i civila izloženih ratnim zbivanjima.

Element ($\mu\text{g/L}$)	Medijan (25.-75. percentila)		P vrijednost
	Branitelji (N=111)	Civili izloženi (N=189)	
Ag_s	0,081 (0,000-0,602)	0,036 (0,000-0,259)	0,013
Al_s	29,84 (2,412-128,492)	4,776 (0,39-64,685)	0,001
Au_s	3,638 (0,424-23,394)	0,283 (0,000-7,229)	0,000
B_s	34,793 (19,971-63,64)	23,547 (10,175-55,199)	0,009
Ba_s	6,195 (3,507-11,233)	3,675 (1,082-9,093)	0,001
Bi_s	1,977 (0,000-12,201)	0,000 (0,000-2,667)	0,001
Co_s	0,378 (0,125-0,96)	0,203 (0,076-0,57)	0,004
Cr_s	9,702 (5,851-17,21)	11,48 (7,143-21,165)	0,011
Cs_s	0,504 (0,03-0,816)	0,045 (0,000-0,532)	0,000
Fe_s	954,3 (627,74-1289,583)	694,1 (342,25-1273,259)	0,013
Gd_s	0,000 (0,000-0,056)	0,000 (0,000-0,027)	0,014
Ge_s	0,000 (0,000-0,025)	0,000 (0,000-0,107)	0,008
Hf_s	0,292 (0,000-2,114)	0,000 (0,000-0,903)	0,002
Ir_s	0,000 (0,000-0,23)	0,000 (0,000-0,065)	0,013
La_s	0,042 (0,000-0,185)	0,000 (0,000-0,07)	0,001
Li_s	3,938 (0,992-112,412)	1,28 (0,129-11,095)	0,000
Mg_s*	15,498 (10,85-19,53)	14,38 (5,739-18,732)	0,039
Mo_s	1,102 (0,336-2,172)	0,735 (0,057-1,888)	0,034
Na_s*	2961,07 (611,225-3500)	701,2 (501,5-3486,62)	0,022
Nb_s	0,427 (0,000-1,204)	0,000 (0,000-0,832)	0,009
Ni_s	3,633 (2,163-5,292)	2,501 (1,195-5,156)	0,032
Os_s	0,000 (0,000-0,155)	0,000 (0,000-0,000)	0,014
Pb_s	2,665 (0,764-8,862)	0,882 (0,000-8,319)	0,006
Pd_s	40,551 (5,222-111,382)	5,666 (2,457-45,467)	0,000
Pt_s	0,000 (0,000-0,061)	0,000 (0,000-0,000)	0,004
Sb_s	1,659 (0,288-10,332)	0,733 (0,034-1,916)	0,000
Si_s	6224,694 (1251-15399,271)	2002 (548,5-7395,462)	0,000
Sn_s	0,21 (0,000-0,672)	0,095 (0,000-0,382)	0,049
Sr_s	26,838 (18,96-40,665)	24,166 (1,99-42,451)	0,046
Ta_s	0,598 (0,000-2,142)	0,000 (0,000-1,265)	0,002
Te_s	0,051 (0,000-0,364)	0,000 (0,000-0,113)	0,004
Th_s	0,219 (0,000-0,693)	0,000 (0,000-0,457)	0,006
Ti_s	204,878 (167,9-277,193)	191,079 (100,7-283,506)	0,048
V_s	17,178 (13,07-20,909)	15,456 (2,83-20,684)	0,033
W_s	0,023 (0,000-0,698)	0,000 (0,000-0,201)	0,002

*mg/L

Tablica 26. Prikaz medijana i interkvartilnih raspona statistički značajno različitih elemenata u uzorcima urina branitelja i civila izloženih ratnim zbivanjima.

Element ($\mu\text{g/L}$)	Medijan (25.-75. percentila)		P vrijednost
	Branitelji (N=111)	Civili izloženi (N=189)	
Au_u	1,785 (0,000-13,719)	0,000 (0,000-3,98)	0,004
Cr_u	10,5 (4,659-24,24)	21,483 (5,894-68,095)	0,006
Cs_u	5,068 (1,323-9,345)	2,898 (0,538-6,329)	0,003
Ge_u	0,022 (0,000-0,272)	0,212 (0,000-0,577)	0,000
Hf_u	0,315 (0,000-1,205)	0,000 (0,000-0,603)	0,006
Hg_u	0,189 (0,000-0,404)	0,06 (0,000-0,293)	0,007
Ir_u	0,000 (0,000-0,092)	0,000 (0,000-0,000)	0,015
K_u*	1474,41 (52,15-3465,315)	105,2 (16,18-2466,912)	0,000
Li_u	43,83 (14,368-139,539)	23,377 (5,474-58,144)	0,003
Lu_u	0,000 (0,000-0,068)	0,000 (0,000-0,000)	0,006
Mo_u	24,003 (6,525-52,072)	13,673 (3,518-39,595)	0,023
Na_u*	1484,658 (153,8-3500)	305,2 (33,71-3116,421)	0,001
Nb_u	0,273 (0,000-1,092)	0,000 (0,000-0,588)	0,028
Pb_u	2,434 (0,565-6,752)	1,04 (0,253-4,139)	0,018
Rb_u	1076 (398,5-2073,477)	714,589 (178,81-1489,751)	0,006
Ta_u	0,063 (0,000-0,609)	0,000 (0,000-0,227)	0,004
Th_u	0,25 (0,000-0,651)	0,000 (0,000-0,341)	0,000
V_u	25,562 (17,482-32,32)	31,36 (16,042-48,023)	0,004
W_u	0,189 (0,02-0,605)	0,048 (0,000-0,401)	0,011

*mg/L

Tablica 27. Prikaz medijana i interkvartilnih raspona statistički značajno različitih elemenata u uzorcima kose branitelja i civila izloženih ratnim zbivanjima.

Element (mg/kg)	Medijan (25.-75. percentila)		P vrijednost
	Branitelji (N=111)	Civili (N=189)	
B_k	6,771 (2,47-27,42)	16,228 (3,462-60,321)	0,011
Be_k	0,000 (0,000-0,001)	0,001 (0,000-0,004)	0,000
Ca_k	630,629 (386,7-1211,852)	822,45 (421,583-2317,627)	0,016
Co_k	0,031 (0,016-0,099)	0,058 (0,026-0,25)	0,000
Cr_k	0,985 (0,267-3,343)	1,783 (0,47-4,338)	0,018
Cs_k	0,003 (0,001-0,007)	0,003 (0,000-0,005)	0,038
Dy_k	0,001 (0,000-0,006)	0,003 (0,000-0,045)	0,005
Er_k	0,000 (0,000-0,004)	0,002 (0,000-0,017)	0,016
Eu_k	0,000 (0,000-0,003)	0,003 (0,000-0,015)	0,000
Fe_k	29,038 (14,199-65,853)	51,637 (22,919-177,334)	0,000
Ge_k	0,002 (0,000-0,004)	0,003 (0,000-0,009)	0,031
Hf_k	0,004 (0,000-0,065)	0,013 (0,000-0,186)	0,039
Hg_k	0,105 (0,042-0,433)	0,211 (0,058-7,141)	0,022
Ho_k	0,000 (0,000-0,001)	0,000 (0,000-0,011)	0,028
Ir_k	0,000 (0,000-0,000)	0,000 (0,000-0,04)	0,011
La_k	0,006 (0,000-0,03)	0,000 (0,000-0,014)	0,001
Lu_k	0,000 (0,000-0,001)	0,000 (0,000-0,007)	0,013
Mg_k	104,7 (47,5-231,644)	331,97 (92,775-1112,911)	0,000
Mn_k	1,272 (0,497-2,632)	2,165 (0,89-5,905)	0,000
Ni_k	0,597 (0,252-2,544)	1,043 (0,38-9,12)	0,009
Os_k	0,000 (0,000-0,000)	0,000 (0,000-0,000)	0,006
P_k	151 (115,873-274,999)	242,133 (141,462-859,236)	0,000
Pb_k	1,246 (0,402-3,149)	0,767 (0,353-2,024)	0,039
Pt_k	0,000 (0,000-0,008)	0,002 (0,000-0,227)	0,001
Ru_k	0,000 (0,000-0,002)	0,001 (0,000-0,032)	0,010
Sb_k	0,018 (0,011-0,033)	0,015 (0,006-0,026)	0,007
Sm_k	0,002 (0,000-0,004)	0,004 (0,001-0,019)	0,000
Sn_k	0,368 (0,129-8,143)	2,358 (0,327-8,9)	0,009
Sr_k	1,937 (0,995-5,137)	6,991 (1,618-132,459)	0,000
Th_k	0,000 (0,000-0,021)	0,003 (0,000-0,076)	0,012
Ti_k	8,053 (6,316-11,945)	11,036 (7,067-16,76)	0,000
W_k	0,009 (0,000-0,334)	0,016 (0,001-0,66)	0,035
Yb_k	0,000 (0,000-0,003)	0,001 (0,000-0,023)	0,005

4.9. Prikaz najučestalijih bolesti povezanih s izloženošću metalima ili polumetalima ispitanika

Od ukupnog broja ispitanika (N=391) 343 (87,7%) njih bilo je zdravo, dok je 48 (12,3%) imalo neku od kroničnih bolesti prema literaturi moguće povezanu s izloženošću metalima (8,92-93). Respiratorne kronične bolesti imalo je 26 (6,6%), kronične kožne promjene ili bolesti 9 (2,3%), promjene središnjeg ili perifernog živčanog sustava 5 (1,3%), a karcinom je imalo 8 (2%) ispitanika. Podjelom ispitanika na one iz ratom manje i više zahvaćenih područja, te obzirom na ratne funkcije, niti prema ukupnoj razlici između zdravih i bolesnih, niti prema pojedinim vrstama bolesti nisu utvrđene statistički značajne razlike između ispitivanih razreda (Tablice 28. – 31.).

Tablica 28. Prikaz najučestaliji bolesti svih ispitanika ovisno o izloženosti ratnim zbivanjima

Bolesti	Mir (N=81)	Rat (N=310)	P vrijednost
Ukupno bolesni	16 (19,8%)	32 (10,4%)	0,183
Respiratorne	9 (11,1%)	17 (5,5%)	0,070
Kožne	2 (2,5%)	7 (2,3%)	0,910
SŽS ili PŽS	2 (2,5%)	3 (1,0%)	0,284
Karcinom	3 (3,7%)	5 (1,6%)	0,237

Tablica 29. Prikaz najučestalijih bolesti u branitelja

Bolesti	Branitelji kontakt (N=84)	Branitelji bez kontakta (N=27)	P vrijednost
Ukupno bolesni	9 (10,7%)	2 (7,4%)	0,238
Respiratorne	6 (7,1%)	0	0,153
Kožne	2 (2,4%)	1 (3,7%)	0,712
SŽS ili PŽS	1 (1,2%)	0	0,569
Karcinom	0	1 (3,7%)	0,076

Tablica 30. Prikaz najučestalijih bolesti u civila starijih od 14 godina tijekom rata

Bolesti	Civili>14 tijekom rata kontakt (N=161)	Civili>14 tijekom rata bez kontakta (N=60)	P vrijednost
Ukupno bolesni	21 (13,0%)	15 (25,0%)	0,293
Respiratorne	11 (6,8%)	8 (13,4%)	0,125
Kožne	4 (2,5%)	2 (3,3%)	0,730
SŽS ili PŽS	2 (1,2%)	2 (3,3%)	0,300
Karcinom	4 (2,5%)	3 (5,0%)	0,342

Tablica 31. Prikaz najučestalijih bolesti u civila mlađih od 14 godina tijekom rata

Bolesti	Civili<14 tijekom rata kontakt (N=28)	Civili<14 tijekom rata bez kontakta (N=31)	P vrijednost
Ukupno bolesni	1 (3,6%)	0	0,289
Respiratorne	1 (3,6%)	0	0,289
Kožne	0	0	/
SŽS ili PŽS	0	0	/
Karcinom	0	0	/

4.10. Preporučene referentne vrijednosti elemenata u biološkim uzorcima za opću populaciju regije.

Na temelju statističke obrade utvrđenih koncentracija elemenata u biološkim uzorcima ispitanika nezahvaćenih ratnim zbivanjima, te naknadnim isključenjem svih pušača, povremenih i redovitih konzumenata alkohola, domicilno i profesionalno izloženih, na temelju analize 13 preostalih ispitanika, u potpunosti neizloženih mogućim konfounding čimbenicima, mogu se predložiti slijedeće referentne vrijednosti (Tablice 32, 33. i 34.).

Tablica 32. Preporučene referentne vrijednosti elemenata u serumu za opću populaciju regije.

Element (µg/L)	Percentile		Element (µg/L)	Percentile		Element (µg/L)	Percentile	
	5	95		5	95		5	95
Ag_s	0,000	0,798	Hf_s	0,000	3,864	Re_s	0,000	0,042
Al_s	0,000	156,747	Hg_s	0,000	0,259	Rh_s	0,000	0,210
As_s	1,176	17,420	Ho_s	0,000	0,028	Ru_s	0,000	0,149
Au_s	0,000	25,360	Ir_s	0,000	0,819	Sb_s	0,114	5,418
B_s	0,000	122,745	K_s*	9,881	212,079	Sc_s	4,125	29,378
Ba_s	0,945	30,420	La_s	0,000	0,953	Se_s	50,270	137,424
Be_s	0,000	0,284	Li_s	0,110	175,607	Si_s	1076,000	37195,914
Bi_s	0,000	10,122	Lu_s	0,000	1,327	Sm_s	0,000	0,084
Ca_s*	36,160	96,450	Mg_s*	7,635	18,400	Sn_s	0,000	0,400
Cd_s	0,000	0,588	Mn_s	0,000	28,476	Sr_s	18,300	52,030
Ce_s	0,000	0,571	Mo_s	0,174	4,050	Ta_s	0,000	2,772
Co_s	0,105	2,575	Na_s*	489,500	3500,000	Te_s	0,000	0,546
Cr_s	4,714	27,530	Nb_s	0,000	2,667	Th_s	0,000	1,512
Cs_s	0,000	1,176	Nd_s	0,000	0,544	Ti_s	19,450	224,805
Cu_s	429,000	1633,000	Ni_s	1,449	32,350	Tl_s	0,000	0,063
Dy_s	0,000	0,152	Os_s	0,000	0,840	Tm_s	0,000	0,000
Er_s	0,000	0,072	P_s*	48,790	152,817	U_s	0,000	0,500
Eu_s	0,000	0,032	Pb_s	0,000	67,872	V_s	14,121	520,400
Fe_s	128,400	1703,000	Pd_s	14,847	174,300	W_s	0,000	0,483
Ga_s	0,021	0,907	Pr_s	0,000	0,175	Yb_s	0,000	0,063
Gd_s	0,000	0,168	Pt_s	0,000	0,400	Zn_s	308,200	929,156
Ge_s	0,000	1,325	Rb_s	41,780	186,979	Zr_s	0,000	1,428

*mg/L

Tablica 33. Preporučene referentne vrijednosti elemenata u urinu za opću populaciju regije.

Element (µg/L)	Percentile		Element (µg/L)	Percentile		Element (µg/L)	Percentile	
	5	95		5	95		5	95
Ag_u	0,000	1,466	Hf_u	0,000	23,885	Re_u	0,000	0,133
Al_u	0,000	179,866	Hg_u	0,000	0,456	Rh_u	0,000	0,174
As_u	3,590	52,840	Ho_u	0,000	0,000	Ru_u	0,000	74,598
Au_u	0,000	197,202	Ir_u	0,000	0,960	Sb_u	0,000	1,734
B_u	155,100	2683,432	K_u*	4,112	4040,715	Sc_u	0,000	38,341
Ba_u	0,000	17,355	La_u	0,000	3,151	Se_u	0,000	37,982
Be_u	0,000	0,700	Li_u	1,962	549,633	Si_u	980,800	67730,210
Bi_u	0,000	165,119	Lu_u	0,000	0,297	Sm_u	0,000	979,000
Ca_u*	12,950	723,800	Mg_u*	1,903	67,935	Sn_u	0,000	3,841
Cd_u	0,000	1,787	Mn_u	0,000	68,030	Sr_u	8,140	2835,567
Ce_u	0,000	0,905	Mo_u	0,067	135,764	Ta_u	0,000	1,551
Co_u	0,105	2,267	Na_u*	21,580	3058,860	Te_u	0,000	0,567
Cr_u	2,702	260,052	Nb_u	0,000	13,632	Th_u	0,000	4,662
Cs_u	0,067	16,938	Nd_u	0,000	0,233	Ti_u	43,407	1456,000
Cu_u	0,000	54,510	Ni_u	0,000	21,104	Tl_u	0,000	1,873
Dy_u	0,000	0,031	Os_u	0,000	1,008	Tm_u	0,000	0,022
Er_u	0,000	0,117	P_u*	37,440	1179,234	U_u	0,000	0,550
Eu_u	0,000	0,067	Pb_u	0,000	31,626	V_u	0,000	402,080
Fe_u	21,560	498,900	Pd_u	0,000	1633,740	W_u	0,000	3,604
Ga_u	0,000	3,034	Pr_u	0,000	0,052	Yb_u	0,000	0,043
Gd_u	0,000	0,061	Pt_u	0,000	0,451	Zn_u	43,140	1618,848
Ge_u	0,000	1,434	Rb_u	12,686	2784,517	Zr_u	0,044	49,927

*mg/L

Tablica 34. Preporučene referentne vrijednosti elemenata u kosi za opću populaciju regije.

Element (mg/kg)	Percentile		Element (mg/kg)	Percentile		Element (mg/kg)	Percentile	
	5	95		5	95		5	95
Ag_k	0,000	1,496	Hf_k	0,000	0,048	Re_k	0,000	0,000
Al_k	2,282	110,850	Hg_k	0,000	3,953	Rh_k	0,000	0,003
As_k	0,011	0,304	Ho_k	0,000	0,001	Ru_k	0,000	0,004
Au_k	0,000	0,349	Ir_k	0,000	0,000	Sb_k	0,000	0,033
B_k	0,000	19,401	K_k	27,388	3120,976	Sc_k	0,094	25,714
Ba_k	0,108	3,209	La_k	0,000	0,055	Se_k	0,156	2,080
Be_k	0,000	0,154	Li_k	0,012	27,060	Si_k	41,071	10191,360
Bi_k	0,000	76,096	Lu_k	0,000	0,002	Sm_k	0,000	0,004
Ca_k	56,080	6087,000	Mg_k	24,032	843,494	Sn_k	0,004	6,820
Cd_k	0,000	0,098	Mn_k	0,012	5,607	Sr_k	0,001	6,627
Ce_k	0,000	0,088	Mo_k	0,005	0,985	Ta_k	0,000	0,068
Co_k	0,001	0,092	Na_k	139,799	79833,632	Te_k	0,000	0,002
Cr_k	0,136	5,434	Nb_k	0,000	0,002	Th_k	0,000	0,002
Cs_k	0,000	0,009	Nd_k	0,000	0,081	Ti_k	0,005	30,033
Cu_k	2,962	57,120	Ni_k	0,002	1,067	Tl_k	0,000	0,004
Dy_k	0,000	0,282	Os_k	0,000	0,000	Tm_k	0,000	0,000
Er_k	0,000	0,001	P_k	20,383	1023,776	U_k	0,000	39,890
Eu_k	0,000	0,016	Pb_k	0,228	10,820	V_k	0,000	1,252
Fe_k	4,226	77,540	Pd_k	0,000	0,790	W_k	0,000	0,008
Ga_k	0,000	0,099	Pr_k	0,000	0,009	Yb_k	0,000	0,002
Gd_k	0,000	0,013	Pt_k	0,000	0,003	Zn_k	20,408	137,042
Ge_k	0,000	0,012	Rb_k	0,000	1,491	Zr_k	0,001	0,668

4.11. Vrijednosti elemenata u vodi za piće

Tablica 35. Vrijednosti elemenata u vodi za piće svih uzoraka (N=68) i dostupne preporučene referentne vrijednosti.

Element (µg/L)	Medijan (25.-75. percentila)	MDK (HR/WHO*)	Element (µg/L)	Medijan (25.-75. percentila)	MDK (HR/WHO)
Ag_v	0,010 (0,000-0,044)	10	Na_v	26,989 (11,845-72,245)	150
Al_v	2,564 (0,000-6,394)	150	Nb_v	0,005 (0,001-0,016)	
As_v	2,431 (0,418-29,653)	10	Nd_v	0,006 (0,001-0,011)	
Au_v	0,001 (0,000-0,038)		Ni_v	2,140 (0,866-4,679)	20
B_v	73,907 (20,746-188,189)	1000/500	Os_v	0,000 (0,000-0,017)	
Ba_v	52,575 (31,57-77,741)	700	P_v	0,023 (0,006-0,373)	
Be_v	0,000 (0,000-0,008)		Pb_v	0,323 (0,196-0,936)	10
Bi_v	0,004 (0,000-0,043)		Pd_v	0,005 (0,001-0,113)	
Ca_v	43,131 (27,988-66,072)		Pr_v	0,001 (0,000-0,003)	
Cd_v	0,009 (0,000-0,024)	5/3	Pt_v	0,000 (0,000-0,001)	
Ce_v	0,011 (0,002-0,026)		Rb_v	0,460 (0,138-0,668)	
Co_v	0,159 (0,100-0,196)		Re_v	0,001 (0,000-0,006)	
Cr_v	0,956 (0,361-2,335)	50	Rh_v	0,006 (0,000-0,009)	
Cs_v	0,010 (0,004-0,019)		Ru_v	0,000 (0,000-0,002)	
Cu_v	4,154 (1,547-13,685)	2000	Sb_v	0,014 (0,003-0,05)	20
Dy_v	0,000 (0,000-0,003)		Sc_v	0,000 (0,000-0,039)	
Er_v	0,000 (0,000-0,002)		Se_v	0,254 (0,000-1,679)	10
Eu_v	0,012 (0,006-0,017)		Si_v	32,355 (0,000-186,443)	
Fe_v	45,690 (19,572-198,25)	200	Sm_v	0,002 (0,000-0,017)	
Ga_v	0,009 (0,005-0,898)		Sn_v	0,014 (0,000-0,037)	
Gd_v	0,001 (0,000-0,004)		Sr_v	227,750 (148,687-279,372)	
Ge_v	0,016 (0,006-0,046)		Ta_v	0,000 (0,000-0,003)	
Hf_v	0,000 (0,000-0,003)		Te_v	0,000 (0,000-0,011)	
Hg_v	0,050 (0,014-0,134)	1	Th_v	0,002 (0,000-0,007)	
Ho_v	0,000 (0,000-0,001)		Ti_v	48,432 (0,175-84,673)	
Ir_v	0,000 (0,000-0,000)		Tl_v	0,001 (0,000-0,003)	
K_v	0,813 (0,351-1,392)	12	Tm_v	0,000 (0,000-0,000)	
La_v	0,009 (0,000-0,018)		U_v	0,204 (0,000-3,305)	15
Li_v	5,002 (1,554-12,275)		V_v	0,171 (0,06-1,002)	5
Lu_v	0,000 (0,000-0,001)		W_v	0,089 (0,015-0,34)	
Mg_v	21,933 (12,157-44,865)		Yb_v	0,000 (0,000-0,002)	
Mn_v	2,498 (0,786-46,968)	50/400	Zn_v	43,983 (11,548-129,675)	3000
Mo_v	0,229 (0,093-0,355)	70	Zr_v	0,025 (0,016-0,038)	

* Reference (94-95)

U gore prikazanoj Tablici 48. prikazane su minimalne i maksimalne vrijednosti, te medijani i interkvartilni raspon (25. – 75. percentila) svih 66 elemenata u uzorcima 68 prikupljenih voda iz pet istraživanih mjesta.

Obzirom na prethodno uvjetnu podjelu istraživanih mjesta na ona ratom više i manje zahvaćena (nezahvaćena) utvrđene su statistički značajne razlike u koncentracijama ukupno 43 elementa od istraživanih 66. Statistički značajno viša koncentracija samo jednog elementa, Se, utvrđena je u mjestu neizloženom ratnim zbivanjima, dok je ostalih 42 elementa statistički značajno povišeno bilo u uzorcima voda iz ratom zahvaćenih mjesta (Tablica 36.).

Tablica 36. Statistički značajne razlike u koncentracijama pojedinih elemenata u vodi dva istraživana područja ovisno o izloženosti ratnim zbivanjima.

Element	Mir	Rat	Element	Mir	Rat	Element	Mir	Rat
Al		*	Gd		*	Rh		*
As		*	Ge		*	Ru		*
Au		*	K		*	Sc		*
B		*	Li		*	Se	*	
Ba		*	Mg		*	Si		*
Be		*	Mo		*	Sm		*
Ca		*	Na		*	Sn		*
Cd		*	Nb		*	Sr		*
Ce		*	Nd		*	Th		*
Co		*	Ni		*	Ti		*
Cr		*	P		*	Tl		*
Cs		*	Pb		*	W		*
Cu		*	Pd		*	Zn		*
Eu		*	Pr		*	Zr		*
Ga		*						

*st.značajno viša koncentracija (p<0,05)

4.12. Korelacije koncentracija elemenata u biološkim uzorcima ispitanika i vodi za piće

Izdvajanjem statistički značajnih srednjih i jakih korelacija, u ratu izloženom području, utvrđene su negativne korelacije između elemenata Au, Bi, Hf, La, Nb, Pd, Ru, pozitivnu između Ho u vodi i serumu, negativne između Hf, K, Nb, Os, Pd, Ta i Th u vodi i urinu, te pozitivne korelacije između elemenata Eu, Hf, Ir, Nb, Pt, Ru, Sm, Ta, Th i U u vodi i kosi. U ratu neizloženom području, utvrđene su negativne korelacije između elemenata Nb i Sb u vodi i serumu, te pozitivne između Li u vodi i urinu, Ca, Lu, U i Yb u vodi i kosi (Tablice 37 i 38.).

Tablica 37. Korelacije koncentracija elemenata u biološkim uzorcima izloženih (N=310) ispitanika i uzorcima voda za piće s izloženih (N=60) područja

Korelacija	ρ^* (P vrijednost)	Korelacija	ρ^* (P vrijednost)	Korelacija	ρ^* (P vrijednost)
Au_s-Au_v	-0,311 (0,017)	Hf_u-Hf_v	-0,375 (0,003)	Eu_k-Eu_v	0,378 (0,003)
Bi_s-Bi_v	-0,438 (0,001)	K_u-K_v	-0,330 (0,011)	Hf_k-Hf_v	0,317 (0,015)
Hf_s-Hf_v	-0,354 (0,006)	Nb_u-Nb_v	-0,385 (0,003)	Ir_k-Ir_v	0,377 (0,003)
Ho_s-Ho_v	0,322 (0,013)	Os_u-Os_v	-0,320 (0,014)	Nb_k-Nb_v	0,437 (0,001)
La_s-La_v	-0,309 (0,017)	Pd_u-Pd_v	-0,410 (0,001)	Pt_k-Pt_v	0,459 (0,000)
Nb_s-Nb_v	-0,399 (0,002)	Ta_u-Ta_v	-0,467 (0,000)	Ru_k-Ru_v	0,373 (0,004)
Pd_s-Pd_v	-0,435 (0,001)	Th_u-Ta_v	-0,427 (0,001)	Sm_k-Sm_v	0,549 (0,039)
Ru_s-Ru_v	-0,405 (0,001)			Ta_k-Ta_v	0,270 (0,039)
				Th_k-Th_v	0,469 (0,000)
				U_k-U_v	0,302 (0,020)

*Spearman korelacijski koeficijent (ρ)

Tablica 38. Korelacije koncentracija elemenata u biološkim uzorcima neizloženih (N=81) ispitanika i uzorcima voda za piće s neizloženih (N=8) područja

Korelacija	ρ^* (P vrijednost)	Korelacija	ρ^* (P vrijednost)
Nb_s-Nb_v	-0,752 (0,032)	Ca_k-Ca_v	0,755 (0,031)
Sb_s-Sb_v	-0,715 (0,046)	Lu_k-Lu_v	1,000 (0,000)
Li_u-Li_v	0,738 (0,037)	U_k-U_v	0,756 (0,030)
		Yb_k-Yb_v	0,756 (0,030)

*Spearman korelacijski koeficijent (ρ)

5. RASPRAVA

Cilj ovog istraživanja bio je istražiti da li postoje razlike u opterećenju metalima i polumetalima stanovnika Istočne Hrvatske, te utvrditi povezanost postojećih s ratnim zbivanjima. Utvrđene su značajne razlike u koncentracijama metala i polumetala u vodama korištenim za piće, te biološkim uzorcima istraživanih skupina. Trenutno ne postoje međunarodno prihvaćene preporučene referentne vrijednosti istraživanih elemenata i njihovih koncentracija u biološkim i uzorcima vode za piće, već samo preporuke istih, od strane istraživačkih skupina pojedinih zemalja (4,92-96). Također, ovo je prva studija s područja istočne Europe u kojoj se daje preporuka za referentne vrijednosti za stanovnike ove regije.

Prikupljanjem čak tri vrste bioloških uzoraka (seruma, urina i kose), od svakog ispitanika, dobiven je presjek opterećenja metalima ispitivanih skupina. Kroz četiri ispitivane skupine branitelja i civila istraživanjem je obuhvaćen 391 stanovnik Istočne Hrvatske, s ukupno prikupljenim brojem od 1173 bioloških uzoraka. Analizom svakog uzorka dobivene su vrijednosti ukupno 66 različitih elemenata, a ukupno je statistički obrađeno 77418 vrijednosti. Također, uporaba ICP-MS-a, razmjerno snažne metode za utvrđivanje i najnižih koncentracija elemenata i elemenata u tragovima, podcrtava rezultate ovog istraživanja (97-99). Superiorna u odnosu na druge metode, ICP-MS ima ekstremno niske granice detekcije za različite elemente, širok multielementarni kapacitet. Metoda omogućava istovremenu detekciju velikog broja elemenata u vrlo maloj količini uzorka, te prepoznavanje različitih izotopa istog elementa (86-90,98,100-101). Primjena ICP-MS analitičke metode u ovom istraživanju omogućava konkretne zaključke, doprinosi utvrđivanju realne razine izloženosti i razjašnjenju utjecaja ratnih zbivanja na opterećenje metalima i polumetalima u istraživanom području.

Bitno je također naglasiti da pojedini autori sve ishodovane vrijednosti u rezultatima niže od granice detekcije mjernog instrumenta, umjesto nule, kako je u ovom istraživanju učinjeno, navedu iste kao polovinu vrijednosti granice detekcije (54,102). Utvrđene brojne statistički značajne razlike u koncentracijama elemenata među istraživanim podskupinama unatoč uključenim minimalnim vrijednostima ispod granice detekcije, umjesto mogućih viših, dodatno naglašavaju dobivene rezultate.

5.1. Osobine ispitanika

U istraživanju su obrađeni podaci 391 ispitanika, od čega 204 (52,2%) muškarca i 187 (47,8%) žene. Prosječna dob muškaraca bila je $47,84 \pm 15,53$, a žena $49,27 \pm 15,30$ godina. Promatrajući lokacije istraživanja od zapada prema istoku kroz Osječko-baranjsku županiju, 81 (20,7%) ispitanika bilo je iz Našica i Đurđenovca, 52 (13,3%) iz Čepina, 64 (16,4%) iz Osijeka, 88 (22,5%) iz Vladislavaca, te 106 (27,1%) iz Dalja.

Među ispitanicima ukupno je bilo 271 (69,3%) nepušača, te 120 (30,7%) pušača. Od čega ukupno 34 (8,7%) izrazitih (preko 20 cigareta dnevno), te 86 (22,0%) umjerenih pušača (do 20 cigareta dnevno). Od ukupnog broja ispitanika, njih 14 (3,6%) imalo je učestalu naviku konzumiranja alkohola, 141 (36,0%) umjerenu, dok je 236 (60,4%) ispitanika izjavilo da ne konzumira alkohol. Obzirom na podrijetlo korištene vode za piće, 104 ispitanika (26,6%) navelo je da konzumira samo vodu iz javnog vodovodnog sustava, isti broj, 104 (26,6%) ispitanika navelo je da koristi vodu iz lokalnog vodovodnog sustava, 67 (17,1%) ispitanika koristilo je samo bunarsku vodu, dok je korištenje isključivo kupovne vode i za piće i u domaćinstvu navelo 18 (4,6%) ispitanika. Korištenje kombinacija prethodno navedenih mogućnosti navelo je ukupno 98 (25,1%) ispitanika. Ukupno je 159 (40,7%) ispitanika bilo, a 232 (59,3%) ispitanika nije bilo domicilno izloženo potencijalnim izvorima opterećenja metalima, obzirom na mjesto boravka. Ukupno 184 (47,1%) ispitanika bilo je profesionalno izloženo, dok je 207 (52,9%) ispitanika negiralo isto.

Promatrajući ispitanike obzirom na izloženost ratnim zbivanjima, 81 (20,7%) njih nije bilo je izloženo, ili je bilo izloženo manje intenzivnim ratnim zbivanjima, dok je 310 (79,3%) ispitanika bilo izloženo intenzivnim ratnim zbivanjima. Promatrajući prema ratnoj funkciji, u istraživanju je sudjelovalo 111 (28,4%) branitelja i 280 (71,6%) civila. Unutar braniteljske skupine ispitanika (N=111) promatrane su razlike u opterećenju metalima i polumetalima, između branitelja izloženih (N=84) i neizloženih (N=27) intenzivnom kontaktu s oružjem i ratnim zbivanjima. Unutar civilne skupine, također su promatrane razlike u opterećenju metalima i polumetalima, između civila izloženih (N=189) i neizloženih (N=81) intenzivnim ratnim zbivanjima, s posebnim osvrtom na ispitanike koji su bili tijekom ratnog razdoblja u periodu intenzivnog rasta i razvoja (mlađi od 14 godina), radi izrazite vulnerabilnosti iste podskupine pri izloženosti štetnim elementima (izloženi N=28, neizloženi N=31) (8).

U Istočnoj Hrvatskoj 2001. godine živjelo ukupno 891 259 stanovnika ili 20,1% ukupnog stanovništva Hrvatske, što u odnosu na 1991. godinu (977 391 stanovnik), predstavlja pad ukupnog broja stanovnika od 8,8% i ukazuje na izravne fizičke (žrtve rata), migracijske i gubitke stanovništva radi smanjenja nataliteta (79). U Osječko-baranjskoj županiji, prema statističkoj procjeni u ratnom periodu (sredinom 1992.) živjelo je 305 628 osoba, od čega 160 299 (52,45%) žena, 145 329 (47,55%) muškaraca, pri čemu je 33 621 (11,0%) civila bilo procijenjeno kao mlađih od 14 godina (103). U odnosu na navedenu procjenu, ukupno je u ovom istraživanju, neovisno o intenzitetu ratne izloženosti, uključeno nešto više muškaraca (52,2%) u odnosu na žene (47,8%), dok je udio ispitanika koji su bili mlađi od 14 godina tijekom rata zastupljenih u istraživanju 59 (15,1%). Obzirom na manji omjer žena u obrambenim snagama tijekom domovinskog rata, te visoki udio istih među iseljenima i prognanima, struktura ispitanika u skladu je s dobno-spolnom strukturom civila tijekom ratnim zbivanja u Osječko-baranjskoj županiji.

Uzorak ispitanika obzirom na omjer spolova, ovisno o istraživanom području (manje i veće ratne izloženosti), također je reprezentativan i u skladu s prisutnim stanovništvom u različito ratom zahvaćenim dijelovima županije tijekom intenzivnih ratnih zbivanja. Stoga je u istraživanju prisutna predominacija muških ispitanika u područjima veće ratne izloženosti te ženskih u područjima manje ratne izloženosti, u skladu s omjerom spolova na razini države tijekom ratnog perioda te specifičnim demografskim promjenama u strukturi stanovništva tijekom istih (79,103).

5.2. Usporedba s rezultatima sličnih istraživanja

Izloženost ratnim zbivanjima posebno je specifična vrsta izloženosti, karakterizirana indirektnim istraživanjima kontaminacije okoliša i profesionalnih vojnika tijekom vojnih vježbi ili retrogradnim istraživanjima direktno izloženih civila ili vojnika ratnim zbivanjima (17,25-28,104-108). Otežavajuće čimbenike u takvim studijama predstavljaju brzi razvoj novih vrsta oružja, nedostatna spoznaja o sastavu istog, te značajna vojno-politička ograničenja. Za tek manji broj istraživanih elemenata postoje dokazi povezanosti s oružjem ili ratnim aktivnostima (18-19,21,107). Stoga je utvrđena razina tih elemenata u ovom istraživanju (Al, As, Ba, Cd, Cr, Cu, Fe, Mn, Mo, Nb, Ni, Pb, Ti, U, V, W, Zn, Zr) posebno uspoređena s dostupnim rezultatima iz ostalih zemalja.

Usporedba ishodovanih vrijednosti, promatrajući sve uključene ispitanike, za više od polovine analiziranih elemenata nije moguća, radi nepostojećih preporuka na međunarodnoj razini. No, uspoređujući preostale s preporučenim vrijednostima, možemo zaključiti da su u Hrvatskoj utvrđene više od istih za većinu preostalih elemenata: Al (s,k), As (k), Ba (s,u,k), Bi (k), Cd (k), Cr (s,k), Cu (u), Ga (u), Li (k), Mg (u), Mn (u,k), Mo (k), Ni (s,u,k), Pb (s), Pd (u), Ti (s), U (u), V (s), W (k), Zn (s,k), Zr (s), od kojih su gotovo svi povezani s oružjem. Jedino su vrijednosti Se (k) utvrđene niže nego li preporučeno (4,8,92,96).

U Švedskoj, gdje su radi povišene koncentracije U u vodi analizirani Pb i U u uzorcima voda i urinu ispitanika, vrijednosti U u vodi i urinu, premašuju višestruko vrijednosti izmjerene u Hrvatskoj, no dok se vrijednosti Pb u vodama Švedske i Hrvatske podudaraju, u nas su izmjerene dvostruko više koncentracije Pb u urinu (109). Ove činjenice demantiraju vodu u Hrvatskoj kao glavni izvor opterećenja olovom, a ukazuje na druge moguće rizične čimbenike poput izloženosti ratnim zbivanjima i oružju.

U usporedbi s istraživanjima iz Austrije, Mađarske, Švedske i USA, u Hrvatskoj su utvrđene više koncentracije Cr i Ti (10-15 x), te Ni (2-4 x) u urinu. Za razliku od toga niže vrijednosti u odnosu na iste istraživane zemlje, utvrđene su za elemente Mo (2-3 x), Nb (2-10 x), te Pt, koja je u Hrvatskoj u većini slučajeva ispod granice detekcije (110). U usporedbi s rezultatima iz Njemačke, u Hrvatskoj su za As i Ni u urinu utvrđene više, a Pt, Cd i Hg u urinu niže koncentracije (11). U usporedbi s rezultatima iz Italije, u Hrvatskoj su utvrđene više koncentracije za slijedeće elemente: Co, Cr, V (111), dok su u usporedbi s istraživanjem iz Brazila, u Hrvata utvrđene više koncentracije Cu (2x) (112).

Većina istraživanja, ipak, ne bave se opterećenjima metalima u referentnim populacijama, nego govore o opterećenju metalima populacija izloženih određenim štetnim čimbenicima, stoga su i koncentracije istraživanih elemenata u biološkim uzorcima ispitanika obično više nego je za očekivati u općoj populaciji. U majki i djece iz područja metalne industrije u Njemačkoj, tako su istraživanjem poprečno presječnog vrste dokazane više koncentracije Pb u krvi i Cd u urinu, u odnosu na neizložene istoj industriji (8,113). Inhalacija metala putem zraka, primarni je put ekspozicije za veliki broj elemenata. Tako su Al i Fe sastavni dio aerosola nastalih kao posljedica sastava zemljine kore, As, Cd, Cr, Co, Cu, Hg, Mn, Ni, Pb, V i Zn nastaju izgorijevanjem fosilnih goriva, Cd, Cu i Pb povezani su elektronskim otpadom, dok su radnici u specifičnim industrijskim postrojenjima, poput tvornica baterija, ljevaonica, rafinerija i metalne industrije kontinuirano izloženi putem dišnog sustava većinom Fe, Mn, Mo, Ni i Cr, ali i mnogim drugim metalima (8,92).

Dokazana je povezanost povišene koncentracije pojedinih elemenata u vodi za piće poput As i rizika za stanovnike koji istu koriste (8,110). U usporedbi rezultatima iz takvih područja, u Hrvatskoj su utvrđene iste (u odnosu na Vijetnam), a niže (u odnosu na Indiju i Australiju) koncentracije As u biološkim uzorcima ispitanika (54,57,114).

Elementi As, Cd, Mo, Hg, Zn dokazano su povezani s konzumacijom određenih vrsta prehrambenih namirnica. Tako su srdele i dagnje u Španjolskoj povezane s višim koncentracijama As u urinu, dok je za unos svinjskog mesa, jaja i piletine dokazano suprotno. Cd su povezali s unosom miješane salate, jeguljom, škampima, račićima i ostalim vrstama morskih rakova. Konzumacija jaja i govedine povezana je sa smanjenim opterećenjem živom (Hg), dok Zn nisu uspjeli povezati s unosom niti jedne vrste od 13 istraživanih namirnica (8,110,115-117). Poznato je da stanovnici Istočne Hrvatske, imaju naviku učestalije konzumacije namirnica koje djeluju na smanjenje opterećenjem navedenim elementima, dok rjeđe konzumiraju namirnice za koje je i u Hrvatskoj dokazana veća koncentracija As i Hg (oslić), te Cd (školjke). Obzirom da niti u stanovnika Dalmacije, s obrnutim navikama nije dokazano prekoračenje preporučenog tjednog unosa ovih elemenata, malo je vjerovatno povećano opterećenje radi prehrambenih navika u stanovnika istraživanog područja. Ipak, radi izostanka detaljnije analize prehrambenih navika, ne može se izostaviti mogući utjecaj istih na rezultate (115). S druge strane visoke razine Hg u pojedinih ispitanika te visoka gornja granica interkvartilnog raspona koncentracija na razini ukupnog broja ispitanika, koja je iznad preporučene maksimalne koncentracije u kosi (1 mg/kg),

iznad koje je utjecaj na neurološke posljedice moguć, govore u prilog povišenih razina ovog elementa i ratnim zbivanjima kao mogućem čimbeniku opterećenja (118).

5.3. Utvrđene razlike u koncentracijama istraživanih elemenata u biološkim uzorcima ispitanika ovisno o izloženosti ratnim zbivanjima i ratnim funkcijama

Ispitanici izloženi intenzivnijim ratnim zbivanjima imali su više koncentracije slijedećih 9 elemenata: Al, B, Eu, Hg, Rb, Re, Tl, Tm i Zr u serumu, od kojih su dva (Al, Zr) povezana s oružjem, As, Cu, Ge, Rh, Sc, Se i Si u urinu, od kojih su dva (As, Cu) povezana s oružjem, te 56 elemenata Ag, Al, As, Au, B, Ba, Bi, Cd, Ce, Co, Cr, Cs, Cu, Dy, Er, Eu, Fe, Ga, Gd, Ge, Hf, Hg, Ho, Ir, K, Li, Lu, Mg, Mn, Mo, Na, Nb, Nd, Ni, P, Pr, Pt, Rb, Re, Ru, Sb, Sc, Si, Sm, Sn, Sr, Ta, Te, Th, Tl, Tm, V, W, Yb, Zn i Zr u kosi, od kojih su 15 (Al, As, Ba, Cd, Cr, Cu, Fe, Mn, Mo, Nb, Ni, V, W, Zn, Zr) povezanih s oružjem. Neizloženi ratu su u serumu imali statistički značajno više koncentracije 15 elemenata: Ba, Be, Co, Gd, La, Li, Mn, Na, Ni, P, Pd, Sb, Sc, Si i V u serumu, od čega se 5 (Ba, Co, Mn, Ni, V) povezuju s oružjem, Ca, Co, Cs, Mg, Rb i Ti u urinu, od čega se 2 (Co, Ti) povezuju s oružjem, te samo Sc u kosi. Možemo zaključiti da su izloženi u odnosu na neizložene ratu imali veće koncentracije, iako manjeg broja elemenata u serumu (9 vs. 15), ipak većeg broja elemenata u urinu (7 vs. 6) i kosi (55 vs. 1). Također, za veći je broj statistički značajno povišenih elemenata u izloženih ratnim zbivanjima u odnosu na neizložene dokazana povezanost s oružjem (19 vs. 7).

U izloženih branitelja u odnosu na neizložene branitelje (tj. manje izložene branitelje), nisu utvrđene statistički značajno više koncentracije niti jednog elementa u serumu, u urinu je utvrđena viša koncentracija samo za Cu, dok je u kosi utvrđena viša koncentracija 6 elemenata: As, Cr, Li, Lu, Ni i Si, od čega se 3 (As, Cr i Ni) povezuju s oružjem. U neizloženih branitelja u odnosu na izložene, bile su više koncentracije slijedećih 17 elemenata: Au, Ba, Cd, Co, Cs, Fe, Hf, Ir, La, Li, Na, Pb, Pd, Sb, Si, Ta i Te u serumu, od čega se 5 (Ba, Cd, Co, Fe, Pb) povezuju s oružjem; Au, Cs, Mo, P, Pd, Rb, Tl i W u urinu, od čega se 2 (Mo, W) povezuju s oružjem, dok u kosi neizloženih nije utvrđena povišena koncentracija niti jednog elementa u odnosu na izložene branitelje. Možemo zaključiti da su izloženi u odnosu na neizložene branitelje imali veće koncentracije tek manjeg broja elemenata u serumu (0 vs. 17), urinu (1 vs. 8), no ipak većeg broja elemenata u kosi (6 vs. 0). Također, za manji je broj statistički značajno povišenih elemenata u izloženih branitelja u odnosu na neizložene dokazana povezanost s oružjem (4 vs 7). Utvrđene razlike među podskupinama branitelja ukazuju na značajnu izloženost svih branitelja elementima koji se povezuju s ratnim aktivnostima, te teško moguću klasifikaciju istih na manje i više izložene.

U izloženih civila je u odnosu na neizložene, utvrđena je statistički značajno viša koncentracija Ge, Hg, Rb, Tl i Tm u serumu, As, Cu, Ge, Rh, Sc, Se i Si u urinu, od čega se dva (As, Cu) povezuju s oružjem, te Ag, Al, As, Au, B, Co, Cr, Cs, Cu, Dy, Er, Fe, Hf, Hg, Ho, Ir, Lu, Mg, Mn, Mo, Nb, Ni, P, Pr, Pt, Rb, Ru, Sb, Si, Sm, Sn, Sr, Te, Th, Ti, Tl, Tm, V, W, Yb, Zn i Zr u kosi, od čega se 15 (Al, As, Co, Cr, Cu, Fe, Mn, Mo, Nb, Ni, Ti, V, W, Zn, Zr) povezuju s oružjem. U neizloženih civila utvrđena je statistički značajno viša koncentracija Ba, Co, Cs, Er, Gd, La, Na, Pd, Sc, Si, V i Yb u serumu, od čega se 2 (Co, V) povezuju s oružjem, Ca, Cs, Rb, Ti i U u urinu, od čega se dva (Ti, U) povezuju s oružjem, te Pb, Rh i Sc u kosi, od čega se jedan (Pb) povezuje s oružjem. Možemo zaključiti da su izloženi u odnosu na neizložene civile imali veće koncentracije manjeg broja elemenata u serumu (5 vs. 12), te većeg broja elemenata u urinu (7 vs. 5) i kosi (42 vs. 3). Također, za veći je broj statistički značajno povišenih elemenata u izloženih civila u odnosu na neizložene dokazana povezanost s oružjem (17 vs 5).

U izloženih civila mlađih od 14 godina tijekom rata, u odnosu na neizložene bila je statistički značajno viša koncentracija 32 elementa: Al, Au, Bi, Ca, Ce, Cs, Dy, Er, Eu, Ga, Hg, Ir, K, Mg, Mo, Na, Nb, Os, Rb, Re, Rh, Se, Sm, Sn, Te, Th, Ti, Tl, W, Yb, Zn i Zr u serumu, od čega se 6 (Al, Mo, Ti, W, Zn, Zr) s oružjem, Ag, Al, As, B, Ba, Bi, Cd, Ce, Hf, K, La, Li, Lu, Mo, Na, Nb, Nd, Pb, Pd, Pt, Rb, Sb, Se, Sr, Th, Tl, W i Zr u urinu, od čega se 9 (Al, As, Ba, Cd, Mo, Nb, Pb, W, Zr) povezuju s oružjem, te Al, As, Au, B, Ba, Bi, Cd, Ce, Co, Cs, Cu, Fe, Ga, Ge, Hg, K, La, Mg, Mn, Mo, Nd, Pr, Pt, Rb, Re, Sb, Sm, Sr, Ta, V, Zn i Zr u kosi, od čega se 12 (Al, As, Ba, Cd, Co, Cu, Fe, Mn, Mo, V, Zn, Zr) povezuju s oružjem. U neizloženih civila mlađih od 14 godina tijekom rata, u odnosu na izložene, bila je statistički značajno viša koncentracija 6 elemenata: As, Co, Cr, Ge, Li i Si u serumu, od čega se 3 (As, Co, Cr) povezuju s oružjem, samo Cr, koji se povezuje s oružjem u urinu, dok u kosi neizloženih nisu utvrđene više koncentracije niti jednog elementa u odnosu na izložene. Možemo zaključiti da su izloženi u odnosu na neizložene civile mlađe od 14 godina tijekom Domovinskog rata imali veće koncentracije većeg broja elemenata u serumu (32 vs. 6), urinu (28 vs. 1) i kosi (42 vs. 0). Također, za veći je broj statistički značajno povišenih elemenata u izloženih civila mlađih od 14 godina tijekom rata u odnosu na neizložene iz iste dobne skupine dokazana povezanost s oružjem (27 vs 4).

U branitelja (N=111) su u odnosu na civile iz ratu više izloženih područja (N=189), utvrđene statistički značajno više koncentracije 33 elementa Ag, Al, Au, B, Ba, Bi, Co, Cs, Fe, Gd, Hf, Ir, La, Li, Mg, Mo, Na, Nb, Ni, Os, Pb, Pd, Pt, Sb, Si, Sn, Sr, Ta, Te, Th, Ti, V i W u

serumu, od čega se 11 (Al, Ba, Co, Fe, Mo, Nb, Ni, Pb, Ti, V, W) povezuju s oružjem, 16 elemenata Au, Cs, Hf, Hg, Ir, K, Li, Lu, Mo, Na, Nb, Pb, Rb, Ta, Th i W u urinu, od čega se 4 (Mo, Nb, Pb, W) povezuju s oružjem, i Cs, La, Os, Pb i Sb u kosi, od čega se jedan (Pb) povezuje s oružjem. U izloženih civila utvrđena je u odnosu na branitelje statistički značajno viša koncentracija 2 elementa Cr i Ge u serumu, od čega se jedan (Cr) povezuje s oružjem, Cr, Ge i V u urinu, od čega se dva (Cr, V) povezuju s oružjem, te čak 28 elemenata B, Be, Ca, Co, Cr, Dy, Er, Eu, Fe, Ge, Hf, Hg, Ho, Ir, Lu, Mg, Mn, Ni, P, Pt, Ru, Sm, Sn, Sr, Th, Ti, W i Yb u kosi, od čega se 7 (Co, Cr, Fe, Mn, Ni, Ti, W) povezuju s oružjem. Možemo zaključiti da su branitelji u odnosu na izložene civile imali već koncentracije većeg broja elemenata u serumu (33 vs. 2), u urinu (16 vs. 3), a manjeg broja elemenata u kosi (5 vs. 28). No ipak, za veći je broj statistički značajno povišenih elemenata u branitelja u odnosu na izložene civile dokazana povezanost s oružjem (16 vs. 10).

Promatrajući sve navedene razlike među različito izloženim skupinama ratnim zbivanjima, može se zaključiti da su u osoba izloženijih ratnim zbivanjima utvrđene više koncentracije većeg broja elemenata povezanih s oružjem ili oružanim aktivnostima u skladu s istraživanjima (19,21,92,107). Osim razlika unutar skupine branitelja, u kojoj je u manje izloženih branitelja ustanovljena viša koncentracija većeg broja elemenata povezanih s oružanim aktivnostima u odnosu na više izložene branitelje. Neočekivani rezultati mogu biti posljedica brojčanih razlika kompariranih braniteljskih razreda, radi teže dostupnih manje izloženih branitelja obzirom na njihov manji udio tijekom Domovinskog rata. Također, rezultati mogu biti posljedica nemoguće i pravilne podjele pripadnika skupine branitelja na manje i više izložene, obzirom na intenzivno sudioništvo oba razreda u ratnim zbivanjima.

Konačno, možemo zaključiti da su svi metali prema dostupnoj literaturi povezani s oružjem, osim U, dokazani u statistički značajno višim koncentracijama u jednom od analiziranih bioloških uzoraka, u svih izloženih razreda u odnosu na neizložene. Međutim i u neizloženim razredima ratnim zbivanjima, pojedini elementi povezani s oružjem (As, Ba, Cr, Mn, Ni, Ti, U, V) utvrđeni su u statistički značajno višim koncentracijama u odnosu na izložene razrede. Kako su samo As i U od navedenih elemenata povezani korelacijama s vodom za piće, navedeno ukazuje na moguću opterećenost preostalim elementima u oba istraživana područja putem ostalih mogućih izvora opterećenja, a ne samo na opterećenje kao posljedicu ratnih zbivanja.

5.4. Ostali mogući izvori opterećenja metalima povezanih s oružjem

Za Al ostale moguće izvore izloženosti za opću populaciju predstavljaju anatacidi i lijekovi vezači fosfora, sredstva protiv prekomjernog znojenja, sredstva za čišćenje kože kod nekih kožnih bolesti, dodatno opterećenje je moguće i putem nekih namirnica (čaj, začini, prašci za pecivo, fermentirani sirevi, te voće i povrće konzervirano u kiselini i soli). Za arsen (As) dodatni izvor opterećenja predstavlja voda za piće, konzumacija morskih riba i ljuskara, cigaretni dim, pojedini pesticidi, herbicidi, lakovi za drvo. Za barij (Ba) opterećenje je moguće putem onečišćenog okoliša i posljedično humanog hranidbenog lanca radi antropogenih djelovanja (industrija proizvodnje slitina, stakla, keramike, cementa, kemikalija, rafiniranog šećera, papira, boja, izgaranjem ugljena, fosilnih goriva i otpada), putem rodenticida, insekticida, depilacijskih preparata, zubnih ispuna. Za kadmij (Cd) putem hrane onečišćene kadmijem, glazurama i bojama koje sadrže kadmij, cigaretnog dima, elektronskog otpada. Za krom (Cr) putem onečišćenog okoliša radi industrijskih aktivnosti (proizvodnja i obrada metala, elektrotehnike, industrija boja, tekstila, gume, stakla, tinte), putem fosfatnih gnojiva koji sadrže krom, te cigaretnog dima. Za bakar (Cu) putem onečišćenog okoliša antropogenim djelovanjem (industrija metala i elektrotehnike) i dentalnih ispuna. Za željezo (Fe) putem kontaminirane hrane, boja, lijekova. Za mangan (Mn) putem onečišćenog zraka radi industrijskih aktivnosti (proizvodnja slitina, električnih otpornika, žica za zavarivanje, kemijska industrija, industrija tekstila i posuđa). Za molibden (Mo) putem onečišćenog okoliša antropogenim djelovanjem (industrija metala, automobila, aviona, vojne opreme, boja, kemijska industrija). Za niobij (Nb) putem slitina u primjeni u kemijskoj, brzoreznih alata, pojedinih vrsta stakla. Za nikal (Ni) putem onečišćenog zraka industrijskim aktivnostima proizvodnje i prerade nikla, plastičnih masa i gume, putem ispušnih plinova automobila, metalnog nakita, cigaretnog dima, elektronskim otpadom. Za olovo (Pb) putem onečišćenog okoliša radi industrijskih aktivnosti (proizvodnja akumulatora, elektrotehnike, kemijska industrija, industrija kristala, keramike, emajla, brodogradnja, pojedini segmenti graditeljskih aktivnosti, poput mostogradnje), te posljedične retencije olova u vodi, tlu i zraku, pa tako i u hranidbenom lancu čovjeka, radi sagorijevanja etiliziranog benzina, pripravaka alternativne medicine, nekih kozmetičkih preparata, te cigaretnog dima. Za titan (Ti) putem implantata (ortopedskih i dentalnih), boja, bjelila u hrani, lijekova, plastičnog posuđa. Za uran (U) putem vode s visokim koncentracijama urana radi erozije stijena i tla, kontaminirane hrane, konzervansa i boja u industriji drva, vune i svile, te procesa u obradi i proizvodnji fotografija. Za

vanadij (V) putem hrane kontaminirane iz okoliša radi antropogenih djelovanja (metalna industrija, sagorijevanje goriva u velikim industrijskim postrojenjima i u kućnim ložištima). Za volfram (W) putem onečišćene hrane i vode radi široke primjene u industriji i medicini. Za cink (Zn) putem hrane bogate proteinima i školjkašima. Cirkonij (Zr) se koristi u proizvodnji slitina s primjenama u kirurgiji, nakitu, keramičkom priboru, te samim time ima niz dodatnih izvora opterećenja opće populacije (92).

5.5. Mogući zdravstveni učinci metala povezanih s oružjem

Metali i polumetali povezani s oružjem imaju značajan utjecaj na ljudsko zdravlje. Tako se aluminij (Al) povezuje s kroničnim bronhitisom i fibrozom plućnog parenhima koja se razvija u kliničku sliku astme, dermatitisom s edemom, eritemom i teleangiektazijama, te oštećenjem središnjeg živčanog sustava s poremećajem pamćenja, ponašanja i kretanja. Kod akutne izloženosti arsenu (As) javljaju se poremećaji gastrointestinalnog sustava, znaci iritacije respiratornog sustava, grčevi ekstremiteta, a pri kroničnoj izloženosti neurološki simptomi, poput periferne polineuropatije, kardiovaskularnih poremećaja (poremećen elektrokardiogram, poremećaji cirkulacije), kroničnih lezija kože poput dermatitisa, hiperpigmentacija, melanoza i prekanceroznih promjena, te karcinoma (pluća, mokraćnog mjehura, bubrega, jetre). Barij (Ba) se taloži u plućima, no bez dokazanog učinka na samu plućnu funkciju. Kadmij (Cd) koji izaziva gastrointestinalne poremećaje pri akutnoj izloženosti, promjene plućne funkcije, anemiju, promjene na kostima i bubrežima, također je klasificiran kao humani karcinogen. Krom (Cr) je pri akutnoj izloženosti povezan s iritacijom sluznice oka, nosa uz upalu i krvarenje, grla i dišnog sustava uz nadražajni kašalj i opstruktivne promjene, dok se kod kronične izloženosti javljaju kromne ulceracije (papulozne tvorbe koje ulceriraju i ožiljkasto zarastaju), dermatitis i ulceracije nosnog septum ili grkljana, također ima karcinogeno i teratogeno djelovanje. Bakar (Cu) je povezan s iritacijama gornjih dišnih puteva, plućnom fibrozom, gastrointestinalnim poremećajima, oštećenjem bubrega (hematurija, povišena koncentracija ureje i oligurija). Akutno preopterećenje željezom (Fe) potencijalno je letalno, kronična izloženost oštećuje vitalne organe poput srca i jetre, dok o karcinogenezi za sada nema konačnih dokaza. Akutna izloženost manganu (Mn) povezana je s oštećenjem funkcije pluća, a kronična s oštećenjem središnjeg živčanog sustava sa simptomima sličnim Parkinsonovoj bolesti. Štetni učinci nikla (Ni) uključuju kontaktni dermatitis, smanjenu funkcije pluća, te karcinome pluća i sinusa. Molibden (Mo) je esencijalni element, no mogući štetni učinci prekomjernog opterećenja u ljudi još su u fazi istraživanja (promjene na zglobovima, karijes). Štetni učinci niobija (Nb) u fazi su istraživanja s naglaskom na pluća i kosti radi akumulacije u tim organima. Nikal (Ni) je klasificiran karcinogen, sa štetnim učincima na respiratorni, reproduktivni sustav, jetrenu funkciju, te kožu. Štetni učinci olova (Pb) očituju se djelovanjem na biosintezu hemoglobina i smanjenja duljine života eritrocita, djelovanjem na središnji i periferni živčani, te bubrežni sustav. Osim toga poznati su njegovi toksični učinci na kardiovaskularni, gastrointestinalni i reproduktivni sustav,

te mutagena i karcinogena djelovanja (karcinom želuca, pluća). Za titan (Ti) postoje dokazi o kroničnim promjenama na plućima u slučajevima profesionalne izloženosti, no karcinogeno djelovanje nije još dokazano. Uran (U) uzrokuje oštećenje plućnog, bubrežnog, jetrenog tkiva i funkcija, dok o karcinogenom djelovanju nema još konačnih dokaza. Izloženost vanadiju (V) očituje se poremećajima gornjeg dišnog sustava i promjenama na koži. Volfram (W) i njegove slitine uzrokuju oštećenje plućnog tkiva i funkcije, te imaju karcinogeno djelovanje. Izloženost cinku (Zn) povezana je s oštećenjem plućne funkcije i kroničnim promjenama na koži (erozije, ulkusi, egzemi) i alergijskim kontaktnim dermatitisom. Cirkonij (Zr) se povezuje sa stvaranjem plućnih i kožnih granuloma pri kroničnoj izloženosti (8,92).

5.6. Utvrđene razlike u zdravstvenim statusima ispitanika

U skladu s prethodno navedenim, bolesti ili stanja najčešće povezana s izloženošću ovim metalima, poput pojedinih respiratornih, kožnih, bolesti središnjeg ili perifernog živčanog sustava, te karcinomi, komparirani su u ispitanika više i manje izloženih ratnim zbivanjima. Određene bolesti ili stanja za koje postoje indicije, na temelju in vitro ili životinjskih istraživanja, uz još nedovoljno konačnih dokaza, nisu uključene u usporedbu (povezanost As i dijabetesa, As i hipertenzije). Niti jedan ispitanik nije imao zatajenja funkcija bubrega ili jetre koji se mogu povezati s izloženošću metalima (8,26,56,92,109,119-121). Rezultati usporedbe ukazuju na nepostojanje razlika u prisutnosti bolesti povezanih s izloženošću metalima između ispitanika iz više i manje ratu izloženih područja. Također, podjelom ispitanika na podskupine ovisno o ratnim funkcijama, niti prema ukupnoj razlici između zdravih i bolesnih, niti prema pojedinim vrstama bolesti, nisu utvrđene statistički značajne razlike između ispitivanih skupina.

U skladu s ovim, bitno je naglasiti da je izloženost pojedinca određenom elementu, procijenjena biomonitoringom, ovisna osim o intenzitetu izloženosti i o sposobnostima organizma da kompenzira isto. Uz nedovoljno razjašnjene aditivne, sinergističke i antagonističke interakcije među metalima, njihov utjecaj na zdravlje kompleksan je i ovisan o više čimbenika poput dobi, spola i ekspresije specifičnih proteina na molekularnoj razini uključenih u metabolizam metala u organizmu (8). Obzirom na nedovoljno poznavanje gena za ekspresiju toksičnosti, dugo poluvrijeme života većine metala i moguće dugo vrijeme retencije prije manifestacije poremećaja ili bolesti u slučaju kroničnih izloženosti metalima, dugotrajni i ponavljani monitoring potreban je za utvrđivanje konačnih zdravstvenih posljedica metala po ljudsko zdravlje (10). Stoga biomonitoring istraživanje poprečno-presječnog tipa, poput ovog, ima prvenstveno za funkciju potvrditi moguću izloženost, te predstavlja smjernicu za provedbu preventivnih programa, ono dakle ne ukazuje nužno na konačne posljedice utvrđenih opterećenja, već olakšava spriječavanje istih.

5.7. Interpretacija vrijednosti istraživanih elemenata u uzorcima vode za piće i korelacije istih s biološkim uzorcima ispitanika

Usporedbom s rezultatima analiza uzoraka voda iz Zagreba i Rijeke, za elemente As, Co, Cr, Fe, Ni i Ti u Istočnoj Hrvatskoj ustanovljene su višestruko veće koncentracije (98). U usporedbi s rezultatima iz Etiopije, gdje su analize vode za piće provedene radi već razvijenih posljedica po ljudsko zdravlje, u Hrvatskoj su utvrđene višestruko više koncentracije elemenata As, Ba, Co, Cu, Ni i Ti (101). U odnosu na Vijetnam, gdje su utvrđene visoke koncentracije As u vodi za piće, također bile poticaj za provođenje analiza, u Hrvatskoj su u analiziranim uzorcima utvrđene višestruko veće koncentracije elemenata Cu, Pb, V i Zn (114).

Zbirni rezultati uzorkovanih voda u skladu su s propisima dostupnim za 21 od ukupno 66 istraživanih elemenata, za većinu ostalih iste još nisu utvrđene (94-95). Ipak, promatrajući elemente čiji su zbirni rezultati u skladu s propisima, koncentracije u pojedinim uzorcima prelaze maksimalno dozvoljene vrijednosti, što je bitno na lokalnoj razini izloženih osoba. Tako su podjelom po mjestima uzorkovanja, utvrđene više od dozvoljenih koncentracija As u Čepinu (18x više od MDK), Vladislavcima (15x više od MDK), Osijeku (2x više od MDK); Fe u Vladislavcima (3x više od MDK) i Čepinu; te Mn u Vladislavcima i Dalju. Međutim, obzirom da nakon podjele na ratu više i manje izložena područja, nisu utvrđene snažne i statistički značajne korelacije između navedenih elemenata u biološkim i uzorcima voda, kako je vidljivo iz korelacijskih tablica, značajniji utjecaj povišene koncentracije ovih elemenata na ukupne rezultate ovog istraživanja malo je vjerovatan. Promatrajući vrijednosti elemenata u uzorcima voda ovisno o ratnoj izloženosti mjesta, gotovo svi analizirani elementi, osim selena bili su statistički značajno viši u uzorcima voda iz ratom više zahvaćenih područja, u odnosu na ratom manje zahvaćena područja. Selen je jedan od rjetkih elemenata za kojeg se smatra da je utvrđivanje minimalne granice čak i važnije od maksimalno dozvoljene, radi negativnog učinka deficijencije na ljudski organizam. Također, obrnuto je proporcionalno povezan s koncentracijom As, stoga su utvrđene njegove niže koncentracije u skladu s višim utvrđenim koncentracijama As u istom području (122).

Radi brojnih utvrđenih pozitivnih i negativnih korelacija, u rezultatima su prikazane samo srednje i jake, a ujedno i statistički značajne korelacije. Obzirom na brojne negativne korelacije, vidljivo je da postoji statistički značajna povezanost viših koncentracija Au, Bi, Hf, Ho, La, Nb, Pd i Ru u vodi ratu više izloženih područja sa nižim koncentracijama istih elemenata u serumu

ispitanika. Postoji i statistički značajna povezanost viših koncentracija elemenata Hf, K, Nb, Os, Pd, Ta, Th u vodi i nižih koncentracija istih elemenata u urinu ratu više izloženih ispitanika. Kako su utvrđene većinom negativne korelacije između ovih elemenata u vodi i uzorcima seruma i urina, postoji mogućnost posljedično utvrđenih nižih od realnih koncentracija ovih elemenata. Nadalje, postoji i statistički značajna povezanost viših koncentracija elemenata Eu, Hf, Ir, Nb, Pt, Ru, Sm, Ta, Th i U u vodi i viših koncentracija istih elemenata u kosi ratu više izloženih ispitanika. Također, u više izloženih ispitanika, utvrđen je veći broj pozitivnih korelacija (ukupno 11) između elemenata u vodi i biološkim uzorcima u usporedbi s utvrđenim brojem pozitivnih korelacija (ukupno 5) u ispitanika manje izloženih ratu. Dakle, možemo zaključiti da je voda kao izvor opterećenja uzrok viših koncentracija Ho u serumu, te Eu, Hf, Ir, Nb, Pt, Ru, Sm, Ta, Th u kosi ispitanika iz ratom više izloženih područja, te Nb i Sb u serumu, Li u urinu, te Ca, Lu, U i Yb u kosi ispitanika iz ratom manje izloženih područja. Utvrđivanje malog broja korelacija između elemenata povezanih s oružjem (Nb i U) u vodi za piće i bioloških uzoraka ispitanika, govori u prilog minimalnom utjecaju vode za piće kao primarnom načinu opterećenja elementima povezanih s oružjem, te ukazuje na moguće izvore naknadne izloženosti elementima povezanim s ratnim zbivanjima putem hranidbenog lanca, ili na višegodišnju retenciju istih elemenata u organizmu nakon ratne izloženosti. Ipak, planirana analiza većeg broja uzoraka voda za piće istih područja, uz dodatne analize tla i prehrambenih namirnica uzgajanih u ili uz tlo, pruža mogućnost dodatnih informacija u budućnosti. Pozitivna korelacija Nb_k-Nb_v utvrđena je samo u ratu više izloženom području, stoga se vjerovatnije može povezati s opterećenjem vode kao posljedicom ratnih aktivnosti, dok je pozitivna korelacija U_k-U_v vidljiva u oba istraživana područja, s duplo jačom korelacijom u ratu neizloženom području. Dakle, opterećenje stanovnika uranom iz oba područja vjerovatno je posljedica konzumacije vode za piće, što je prije posljedica specifičnih hidrogeoloških osobina tla i korištenja određenih pesticida, nego li retencije urana u vodi i tlu kao posljedice korištenja oružja s osiromašenim uranom, ipak, aditivni učinak ova dva moguća izvora nije naodmet za spomenuti (44,123).

5.8. Interpretacija mogućih *confounding* čimbenika

Povišene koncentracije slijedećih elemenata povezivih s oružjem, As, Cd, Cr, Pb, sukladno istraživanjima, dokazano su povezane i s pušenjem (8,96). Sukladno tomu, i u ovom istraživanju utvrđene su povišene koncentracije Cd (u) u pušača iz oba istraživana područja. Dakle, koncentracije Cd u urinu su moguće više radi utjecaja pušenja u pušača u oba istraživana područja, ali je značajan utjecaj na ukupno utvrđene razlike između dva istraživana područja manje značajan.

U konzumenata alkoholnih pića u objavljenim istraživanjima dokazane su povišene koncentracije Cr i Pb (96). U ovom su istraživanju, u konzumenata alkohola u oba istraživana područja, utvrđene statistički značajno više koncentracije Fe (s), što se može povezati s učestalo prisutnom anemijom iste skupine, te posljedičnom pojačanom apsorpcijom željeza (8).

Utvrđene statistički značajno više koncentracije As (s) u profesionalno izloženih oba istraživana područja, u skladu su s objavljenim istraživanjima. Profesionalna izloženost moguća je u medicinskih djelatnika, radi primjene arsena u pojedinim skupinama lijekova. No izloženost je učestala i putem pesticida i herbicida. Također moguće opterećenje postoji i u djelatnika u drvnoj industriji radi konzervansa, u proizvodnji stakla, emaljiranog posuđa, boja, plinova, metalnoj industriji, te stočarstvu, gdje je radi antimikrobnih svojstava ovog elementa, zabilježeno dodavanje As u hranu za stoku (8). Stoga je bitno za naglasiti da su koncentracije As (s) moguće djelomično povišene radi utjecaja profesionalne izloženosti, u oba istraživana područja.

U domicilno izloženih, nisu utvrđene statistički značajno razlike u koncentracijama bilo kojeg elementa, u odnosu na domicilno neizložene u oba istraživana područja istovremeno. Stoga se domicilna izloženost u potpunosti može isključiti kao mogući *confounding* čimbenik u ovom istraživanju.

Istraživanje o usporedbi vrijednosti 10 elemenata (Ca, Cd, Co, Cr, Cu, Fe, Mg, Mn, Ni, Zn) u muškaraca i žena u Pakistanu, pokazala su višu koncentraciju svih elemenata u kosi žena, u odnosu na muškarce (124). Nasuprot tomu studije iz Italije i Španjolske, s ukupno analiziranih 26 elemenata, pokazale su statistički značajne razlike po spolu, samo za četiri elementa. Povećanu koncentraciju elemenata Cr (s) i Zn (s) imali su muškarci, dok su žene imale veću koncentraciju Ca (s), Cu (s) i Hg (u) (96,116). U ovom istraživanju utvrđene su više koncentracije slijedećih elemenata povezanih s oružjem Fe (s), Ti (s) i Zn (u) u muškaraca, te Co (k) u žena, stoga postoji mogućnost povišenih koncentracija ovih elemenata radi spolnih razlika, a ne ratne izloženosti.

U osoba mladih od 48 godina u oba istraživana područja utvrđene su više koncentracije slijedećih elemenata povezanih s oružjem: Co (s), Ni (s,u) i Mo (s). U starijih od 48 godina u oba istraživana područja utvrđene su više koncentracije Fe (k), stoga se može zaključiti da je moguć utjecaj dobi na povišene koncentracije navedena četiri elementa. Istraživanja o utjecaju dobi na distribuciju metala u organizmu još uvijek su u tijeku, neka istraživanja ukazuju na smanjenje koncentracije većine metala s dobi (124), dok druga govore o povećanom opterećenju tijekom djetinjstva i puberteta, radi naglog povećanja unosa vode i hrane te usklađivanja metaboličkih funkcija s istim, te u starijoj životnoj dobi radi akumulacije elemenata te usporavanja metaboličkih funkcija u organizmu (8).

5.9. Interpretacija preporučenih referentnih vrijednosti

Statističkom obradom utvrđenih koncentracija elemenata u biološkim uzorcima ispitanika nezahvaćenih ratnim zbivanjima, te naknadnim izuzimanjem svih pušača, konzumenata alkohola, te domicilno i profesionalno izloženih ispitanika, na temelju vrijednosti 13 preostalih neizloženih ispitanika mogućim *confounding* čimbenicima, predložene su referentne vrijednosti za koncentracije istraživanih elemenata u biološkim uzorcima seruma, urina i kose. Iako je broj neizloženih ispitanika malen u odnosu na ukupan broj uključenih u istraživanje, stroga pravila pri preporukama referentnih vrijednosti te značajna zahvaćenost područja istraživanja ratnim zbivanjima, uvjetovala su isto (96).

Pri interpretaciji preporučenih referentnih vrijednosti treba uzeti u obzir da ne postoje odredbe na svjetskoj razini oko širine raspona koji treba uzeti kao referentan. Tako su rasponi različitih širina preporučeni u različitim radovima (5.-95. percentila, 10.-90. percentila, te 25.-75. percentila) (4,96,125). Obzirom na mali broj potpuno neizloženih ispitanika, te prijedloge renomiranih autora, ovdje je predložen širi raspon (9.-95. percentila) referentnih vrijednosti.

Pri interpretaciji navedenih referentnih vrijednosti treba uzeti u obzir da ispitanici/ispitanice nisu klasificirane ovisno o tretmanu trajnom bojom za kosu, što može predstavljati mogući *confounding* čimbenik, sukladno pojedinim istraživanjima (125). Međutim, za razmjerno mali broj elemenata (Ba, Ca, La, Mg, Si, Sr i Ti), u odnosu na ovdje ukupno istraživani broj, dokazane su više koncentracije u osoba s trajno tretiranom bojom za kosu. Nadalje, kako su od navedenih elemenata samo dva (Ba i Ti) povezana s oružjem, malo je vjerovatno da je neizuzimanje osoba s obojanom kosom iz istraživanja značajno utjecalo na ukupne rezultate istraživanja.

Također, u preporučene referentne vrijednosti, radi malog broja ispitanika neizloženih ratnim zbivanjima, uključeni su i ispitanici neovisno o dentalnom statusu i prehrambenim navikama (amalgamski zubni ispuni i konzumacija morske ribe ili plodova češće od tri puta mjesečno), što može utjecati na koncentraciju Hg (126). Iako obzirom na prehrambene navike stanovnika ove regije, možemo isključiti značajan utjecaj konzumacije ribe na ukupne rezultate (42,115), utjecaj na gornju granicu referentnih vrijednosti za ovaj element je moguć.

5.10. Konačno

Proširenje ovog, te provedba sličnih biomonitoring istraživanja, na državnoj razini, omogućili bi verifikaciju ovdje utvrđenih činjenica, detekciju ostalih mogućih razlika u opterećenju metalima i polumetalima stanovnika Hrvatske, te deklaraciju nacionalnih preporučenih referentnih vrijednosti za istraživane elemente u različitim uzorcima, kako biološkim, tako i ostalim. Istovremeno, evaluacija ukupnih rezultata, potpomogla bi sveobuhvatno utvrđivanje rizičnih skupina u područjima s različitim stupnjem ratne zahvaćenosti, te u konačnici, omogućila razvoj i provedbu potrebnih preventivno-korektivnih mjera.

U skladu s tim, vrijedno je spomenuti 15. Princip predostrožnosti Okvirnog programa Ujedinjenih Naroda o okolišu i razvoju iz 1992. godine „Gdje postoji prijetnja u vidu ozbiljne ili nepovratne štete, nedostatak potpune znanstvene sigurnosti ne smije biti razlogom za odgađanje učinkovitih mjera u svrhu prevencije zaštite ljudskog zdravlja ili okoliša“. Ključna stavka Principa predostrožnosti je da pruža opravdanje za akciju na temelju ranih upozorenja o određenim okolišnim rizičnim čimbenicima, s ciljem izbjegavanja moguće veće štete po ljudsko zdravlje ili okoliš u budućnosti (8,127).

6. ZAKLJUČCI

1. U stanovnika Istočne Hrvatske postoji povećano opterećenje određenim metalima i polumetalima u odnosu na istraživanja iz drugih zemalja.
2. U stanovnika Istočne Hrvatske postoje statistički značajne razlike u opterećenju metalima i polumetalima između civila više i manje izloženih ratnim zbivanjima.
3. U stanovnika Istočne Hrvatske postoje statistički značajne razlike u opterećenju metalima i polumetalima između branitelja i civila.
4. U ispitanika uključenih u istraživanje iz više i manje ratom zahvaćenih područja, nisu utvrđene statistički značajne razlike u broju oboljelih od bolesti povezanih s izloženošću metalima i polumetalima.
5. Na temelju vrijednosti koncentracija elemenata u biološkim uzorcima ispitanika s područja neizloženih ratnim zbivanjima, moguće je dati preporuku referentnih vrijednosti za istraživane elemente.
6. U Istočnoj Hrvatskoj postoje statistički značajne razlike u koncentracijama elemenata u vodi za piće između ratom više i manje zahvaćenih područja.
7. U Istočnoj Hrvatskoj su koncentracije elemenata u vodi za piće, zbirno gledano, u skladu s preporučenim vrijednostima sukladno standardima EU, hrvatskom Pravilniku o zdravstvenoj ispravnosti vode za piće, te odredbama WHO. No pojedini uzorci višestruko prelaze preporučene vrijednosti.
8. Utvrđivanje malog broja statistički značajnih, srednjih i jakih korelacija između elemenata povezanih s oružjem u vodi za piće i bioloških uzoraka ispitanika, govori u prilog minimalnom utjecaju vode za piće kao primarnom načinu opterećenja istim elementima.
9. Osiguranje zdravstveno ispravne vode za piće na državnoj razini, osnovna je preventivna mjera sa svrhom sprječavanja povećanog opterećenja stanovništva metalima i polumetalima.
10. Što skorije i potpuno razminiravanje nerazminiranih područja, također, nužna je i osnovna mjera osiguranja kvalitetnog života i prevencije opterećenja štetnim čimbenicima kao posljedice ratnih zbivanja na ratu izloženim područjima.
11. Preporuka kontrolnih analiza bioloških uzoraka ispitanika za elemente čije su vrijednosti utvrđene izvan preporučenih referentnih vrijednosti, te preventivnih pregleda, ovisno o

elementu i mogućim štetnim posljedicama po zdravlje ispitanika, u suradnji s liječnicima obiteljske medicine i liječnicima ostalih specijalnosti, slijedeća je nužna aktivnost.

12. Konačno, kohortno istraživanje iste regije te proširenje istraživanja na ostale regije u državi, s utvrđivanjem razlika u opterećenju istraživanim elementima ovisno o vremenskim i prostornim čimbenicima, ishodovala bi dodatna pojašnjenja u procjeni izloženosti i utjecaja ratnih zbivanja na zahvaćeno stanovništvo.

7. SAŽETAK

Cilj ovog istraživanja bio je istražiti da li postoje razlike u opterećenju metalima i polumetalima stanovnika Istočne Hrvatske, te utvrditi povezanost postojećih s ratnim zbivanjima. Koncentracije 66 elemenata, u ovoj biomonitoring studiji poprečno-presječnog tipa, određivane su u serum, urinu i kosi 391 ispitanika ICP-MS (eng. *inductively coupled plasma mass spectroscopy*) metodom. U jednom ili više bioloških uzoraka stanovnika Istočne Hrvatske utvrđene su više koncentracije određenih metala i polumetala u odnosu na istraživanja iz drugih zemalja. Posebno Al, As, Ba, Bi, Cd, Cr, Cu, Ga, Li, Mg, Mn, Mo, Ni, Pb, Pd, Ti, U, V, W, Zn i Zr, od kojih je većina povezana s oružjem. Biomonitoringom su također utvrđene razlike u opterećenjima pojedinim metalima i polumetalima stanovnika iz ratom više u odnosu na stanovnike iz ratom manje zahvaćenih područja Istočne Hrvatske. U ispitanika više u odnosu na manje izložene ratu bile su statistički značajno više koncentracije slijedećih elemenata: u serumu Al, B, Eu, Hg, Rb, Re, Tl, Tm i Zr; u urinu As, Cu, Ge, Rh, Sc, Se i Si; u kosi Ag, Al, As, Au, B, Ba, Bi, Cd, Ce, Co, Cr, Cs, Cu, Dy, Er, Eu, Fe, Ga, Gd, Ge, Hf, Hg, Ho, Ir, K, Li, Lu, Mg, Mn, Mo, Na, Nb, Nd, Ni, P, Pr, Pt, Rb, Re, Ru, Sb, Si, Sm, Sn, Sr, Ta, Te, Th, Tl, Tm, V, W, Yb, Zn i Zr. Nadalje, stratifikacijom izloženih i neizloženih ispitanika i usporedbom istraživanih razreda ovisno o ratnim funkcijama može se zaključiti da su u ispitanika izloženijih ratnim zbivanjima utvrđene više koncentracije većeg broja elemenata povezanih s oružjem ili oružanim aktivnostima, osim U, koji je dokazan u statistički značajno višim koncentracijama u jednom razredu manje izloženih ispitanika.

Utvrđene brojne i značajne razlike za većinu istraživanih, a posebno elemenata povezanih s oružjem, ukazuju na različito opterećenje stanovnika Istočne Hrvatske, potrebu daljnjeg praćenja, te snagu i mogućnosti biomonitoringa u sklopu ekološko-preventivnih aktivnosti.

Ključne riječi: biomonitoring, masena spektrometrija induktivno spregnutom plazmom, metali, rat

8. SUMMARY

Title: **Presence of metals and other rare elements and health influence on eastern Croatian population**

The aim of this study was to determine the possible differences in metal and metalloid exposure among people in areas of eastern Croatia exposed to heavy and moderate fighting during the war in Croatia.

Concentrations of 66 elements in this biomonitoring cross-sectional study type were determined in hair, serum and urine samples using ICP-MS (inductively-coupled plasma mass spectroscopy). A total of 391 participants from areas of heavy and moderate fighting, were included. Higher concentrations for selected elements (Al, As, Ba, Bi, Cd, Cr, Cu, Ga, Li, Mg, Mn, Mo, Ni, Pb, Pd, Ti, U, V, W, Zn i Zr), almost all connected with fire arms, were determined in one or more samples, compared to other countries. Also, compared to subjects from areas exposed to moderate fighting, subjects from areas exposed to heavy fighting had significantly higher serum concentrations of Al, B, Eu, Hg, Rb, Re, Tl, Tm and Zr; significantly higher urine concentrations of As, Cu, Ge, Rh, Sc, Se and Si; and significantly higher hair concentrations of Ag, Al, As, Au, B, Ba, Bi, Cd, Ce, Co, Cr, Cs, Cu, Dy, Er, Eu, Fe, Ga, Gd, Ge, Hf, Hg, Ho, Ir, K, Li, Lu, Mg, Mn, Mo, Na, Nb, Nd, Ni, P, Pr, Pt, Rb, Re, Ru, Sb, Si, Sm, Sn, Sr, Ta, Te, Th, Tl, Tm, V, W, Yb, Zn and Zr. Furthermore, from the stratification of exposed and non-exposed subjects depending on war functions, it can be concluded that the higher concentrations of almost all elements associated with weapons or armed activities, were found in more exposed subjects, except U, which was detected in significantly higher concentrations in one classroom of less exposed subjects.

Established numerous and significant differences for the most studied, and in particular the elements related to arms, indicate the body burden differences of East Croatian population, the need for further monitoring, as well as strengths and opportunities of the biomonitoring through ecologic and preventive activities.

Key words: biomonitoring; Croatia; inductively-coupled plasma mass spectrometry; metals; war

9. LITERATURA

1. Paustenbach D, Galbraith D. Biomonitoring: is body burden relevant to public health? *Regul Toxicol Pharmacol* 2006;44(3):249-61.
2. Angerer J, Ewers U, Wilhelm M. Human biomonitoring: state of the art. *Int J Hyg Environ Health* 2007;210(3-4):201-28.
3. SCHER. Research priorities for the 7th Framework Program Human Health and the Environment. Pristupljeno: 15.04.2009. Dostupno na:
http://ec.europa.eu/health/ph_risk/committees/04_scher/docs/scher_o_044.pdf.
4. Gouille JP, Mahieu L, Castermant J, Neveu N, Bonneau L, Laine G, et al. Metal and metalloid multi-elementary ICP-MS validation in whole blood, plasma, urine and hair. Reference values. *Forensic Sci Int* 2005;153(1):39-44.
5. Maurer HH. Hyphenated mass spectrometric techniques-indispensable tools in clinical and forensic toxicology and in doping control. *J Mass Spectrom* 2006;41(11):1399-413.
6. Human biomonitoring brochure. Pristupljeno: 29.10.2010. Dostupno na:
<http://www.epha.org/a/2715>.
7. CDC. Biomonitoring: Making a Difference. Pristupljeno: 29.10.2010. Dostupno na:
http://www.cdc.gov/biomonitoring/biomonitoring_presentation.html.
8. Nordberg GF, Fowler BA, Nordberg M, Friberg L. Handbook on the toxicology of metals. 3. izd. Salt Lake City (USA): Academic Press Inc, 2007.
9. Clewell HJ, Tan YM, Campbell JL, Andersen ME. Quantitative interpretation of human biomonitoring data. *Toxicol Appl Pharmacol* 2008;231(1):122-33.
10. Paustenbach D, Galbraith D. Biomonitoring and biomarkers: exposure assessment will never be the same. *Environ Health Perspect* 2006;114(8):1143-9.

11. Schulz C, Angerer J, Ewers U, Kolossa-Gehring M. The German Human Biomonitoring Commission. *Int J Hyg Environ Health* 2007;210(3-4):373-82.
12. Schramm KW. Hair-biomonitoring of organic pollutants. *Chemosphere* 2008;72(8):1103-11.
13. Perera FP, Tang D, Rauh V, Lester K, Tsai WY, Tu YH, et al. Relationships among polycyclic aromatic hydrocarbon-DNA adducts, proximity to the World Trade Center, and effects on fetal growth. *Environ Health Perspect* 2005;113(8):1062-7.
14. Marafie EM, Marafie I, Emery SJ, Waters R, Jones NJ. Biomonitoring the human population exposed to pollution from the oil fires in Kuwait: analysis of placental tissue using (32)P-postlabeling. *Environ Mol Mutagen* 2000;36(4):274-82.
15. Cerna M, Maly M, Grabic R, Batariova A, Smid J, Benes B. Serum concentrations of indicator PCB congeners in the Czech adult population. *Chemosphere* 2008;72(8):1124-31.
16. Poirier MC, Weston A, Schoket B, Shamkhani H, Pan CF, McDiarmid MA, et al. Biomonitoring of United States Army soldiers serving in Kuwait in 1991. *Cancer Epidemiol Biomarkers Prev* 1998;7(6):545-51.
17. Duraković A. On depleted uranium: gulf war and Balkan syndrome. *Croat Med J* 2001;42(2):130-4.
18. Bokan S. Oružane snage. U: Šarić M, Žuškin E, ur. *Medicina rada i okoliša*. Zagreb: Medicinska naklada, 2002:640-61.
19. Vučemilović A. Toxicological effects of weapons of mass destruction and noxious agents in modern warfare and terrorism. *Arh Hig Rada Toksikol* 2010;61(2):247-56.
20. Tripathi RK, Sherertz PC, Llewellyn GC, Armstrong CW. Lead exposure in outdoor firearm instructors. *Am J Public Health* 1991;81(6):753-5.
21. Bordeleau G, Martel R, Ampleman G, Thiboutot S. Environmental impacts of training activities at an air weapons range. *J Environ Qual* 2008;37(2):308-17.

22. Gulson BL, Palmer JM, Bryce A. Changes in blood lead of a recreational shooter. *Sci Total Environ* 2002;293(1-3):143-50.
23. Kalinich JF, Emond CA, Dalton TK, Mog SR, Coleman GD, Kordell JE, et al. Embedded weapons-grade tungsten alloy shrapnel rapidly induces metastatic high-grade rhabdomyosarcomas in F344 rats. *Environ Health Perspect* 2005;113(6):729-34.
24. Miller AC, Brooks K, Smith J, Page N. Effect of the militarily-relevant heavy metals, depleted uranium and heavy metal tungsten-alloy on gene expression in human liver carcinoma cells (HepG2). *Mol Cell Biochem* 2004;255(1-2):247-56.
25. Duraković A. Undiagnosed illnesses and radioactive warfare. *Croat Med J* 2003;44(5):520-32.
26. Duraković A. Medical effects of internal contamination with uranium. *Croat Med J* 1999;40(1):49-66.
27. Duraković A. The quantitative analysis of uranium isotopes in the urine of the civilian population of eastern Afghanistan after Operation Enduring Freedom. *Mil Med* 2005;170(4):277-84.
28. Duraković A, Horan P, Dietz LA, Zimmerman I. Estimate of the time zero lung burden of depleted uranium in Persian Gulf War veterans by the 24-hour urinary excretion and exponential decay analysis. *Mil Med* 2003;168(8):600-5.
29. Horan P, Dietz L, Duraković A. The quantitative analysis of depleted uranium isotopes in British, Canadian, and U.S. Gulf War veterans. *Mil Med* 2002;167(8):620-7.
30. Newman RJ. Depleted credibility. Did U.S. weapons make Italian soldiers sick? *US News World Rep* 2001;130(3):33.

31. Sansone U, Danesi PR, Barbizzi S, Belli M, Campbell M, Gaudino S, et al. Radioecological survey at selected sites hit by depleted uranium ammunitions during the 1999 Kosovo conflict. *Sci Total Environ* 2001;281(1-3):23-35.
32. Sansone U, Stellato L, Jia G, Rosamilia S, Gaudino S, Barbizzi S, et al. Levels of depleted uranium in Kosovo soils. *Radiat Prot Dosimetry* 2001;97(4):317-20.
33. Assessment of the Environmental Impact of Military Activities During the Yugoslavia Conflict, Preliminary Findings. Pristupljeno: 29.10.2010. Dostupno na: <http://www.rec.org/REC/Publications/YugoConflictAssessment/contents.html>
34. Lang S. From Gulf War Syndrome to Balkan War Syndrome. *Croat Med J* 2001;42(2):205-9.
35. UNEP. Depleted uranium in Kosovo. Pristupljeno: 25.02.2007. Dostupno na: http://deploymentlink.osd.mil/du_library/pdfs/unep_du_kosovo.pdf.
36. UNEP. Depleted uranium in Bosnia and Herzegovina. Pristupljeno: 29.10.2010. Dostupno na: http://postconflict.unep.ch/publications/BiH_DU_report.pdf.
37. Bošnjir J, Puntarić D, Klarić M, Šmit Z. Polychlorinated biphenyls in freshwater fish from the Zagreb area. *Arh Hig Rada Toksikol* 2005;56(4):303-9.
38. Mihovec-Grdić M, Šmit Z, Puntarić D, Bošnjir J. Phthalates in underground waters of the Zagreb area. *Croat Med J* 2002;43(4):493-7.
39. Puntarić D, Šmit Z, Bošnjir J, Topolovec J. Small countries and the dioxin scandal: how to control imported food? *Croat Med J* 2000;41(2):150-3.
40. Bošnjir J, Šmit Z, Puntarić D, Horvat T, Klarić M, Šimić S, et al. Presence of N-nitrosamines in canned liver patty. *Coll Antropol* 2003;27 Suppl 1:67-70.
41. Bošnjir J, Puntarić D, Škes I, Klarić M, Šimić S, Zorić I, et al. Toxic metals in freshwater fish from the Zagreb area as indicators of environmental pollution. *Coll Antropol* 2003;27 Suppl 1:31-9.

42. Bošnjir J, Puntarić D, Šmit Z, Capuder Ž. Fish as an indicator of eco-system contamination with mercury. *Croat Med J* 1999;40(4):546-9.
43. Bošnjir J, Puntarić D. Lead concentration in brassicas from Zagreb home gardens. *Croat Med J* 1997;38(2):143-6.
44. Barišić D, Lulić S, Miletić P. Radium and uranium in phosphate fertilizers and their impact on the radioactivity of waters. *Water Research* 1992;26(5):607-11.
45. Fundurulja D. Odlagališta komunalnog otpada na području Hrvatske. *Građevinar* 2000;52(12):727-34.
46. Ćurko S, Lizačić-Vidaković M. Sanacija odlagališta otpada u gradu Osijeku. U: X. Međunarodni simpozij gospodarenje otpadom. 19-21. studeni 2008. Zagreb. *Gospodarstvo i okoliš d.o.o.*; 2008:468-89.
47. Kamenić N, Diminić M. Primjena Direktive 2003/53 EZ pri proizvodnji cementa. *Građevinar* 2006;58(4):301-5.
48. Pavičić M. Županija u brojkama 2007. Osijek: Republika Hrvatska, Osječko-baranjska županija, 2007.
49. Polychlorinated Biphenyls (PCBs) inventory in Croatia. Pristupljeno: 29.10.2010. Dostupno na: URL: <http://www.cro-cpc.hr/projekti/pops/PCB%20Izvjestaj.pdf>.
50. Program zaštite okoliša za područje Osječko – baranjske županije. Pristupljeno: 29.10.2010. Dostupno na: <http://www.obz.hr/hr/pdf/zastitaokolisa/Osnova%20obiljezja.pdf>.
51. Habuda-Stanić M, Kuleš M, Kalajdžić B, Romić Z. Quality of groundwater in eastern Croatia. The problem of arsenic pollution. *Desalination* 2007;210(1-3):157-62.
52. Santo V, Grgić J, Laslavić B, Mandić D, Valek M. Koncentracije arsena, mangana i željeza u vodi za piće Osječko-baranjske županije. U: *Zbornik radova 6. simpozija Voda i javna*

- vodoopskrba. 16-19. listopad 2002. 2002. Milni, Župa Dubrovačka, Hrvatska. Zagreb: HZJZ; 69-77.
53. Hinwood AL, Sim MR, Jolley D, de Klerk N, Bastone EB, Gerostamoulos J, et al. Risk factors for increased urinary inorganic arsenic concentrations from low arsenic concentrations in drinking water. *Int J Environ Health Res* 2003;13(3):271-84.
54. Hinwood AL, Sim MR, Jolley D, de Klerk N, Bastone EB, Gerostamoulos J, et al. Hair and toenail arsenic concentrations of residents living in areas with high environmental arsenic concentrations. *Environ Health Perspect* 2003;111(2):187-93.
55. Ahmad SA, Sayed MH, Barua S, Khan MH, Faruquee MH, Jalil A, et al. Arsenic in drinking water and pregnancy outcomes. *Environ Health Perspect* 2001;109(6):629-31.
56. Chiou HY, Chiou ST, Hsu YH, Chou YL, Tseng CH, Wei ML, et al. Incidence of transitional cell carcinoma and arsenic in drinking water: a follow-up study of 8,102 residents in an arseniasis-endemic area in northeastern Taiwan. *Am J Epidemiol* 2001;153(5):411-8.
57. Ahamed S, Kumar Sengupta M, Mukherjee A, Amir Hossain M, Das B, Nayak B, et al. Arsenic groundwater contamination and its health effects in the state of Uttar Pradesh (UP) in upper and middle Ganga plain, India: a severe danger. *Sci Total Environ* 2006;370(2-3):310-22.
58. Ahamed S, Sengupta MK, Mukherjee SC, Pati S, Mukherjee A, Rahman MM, et al. An eight-year study report on arsenic contamination in groundwater and health effects in Eruani village, Bangladesh and an approach for its mitigation. *J Health Popul Nutr* 2006;24(2):129-41.
59. Michaud DS, Wright ME, Cantor KP, Taylor PR, Virtamo J, Albanes D. Arsenic concentrations in prediagnostic toenails and the risk of bladder cancer in a cohort study of male smokers. *Am J Epidemiol* 2004;160(9):853-9.
60. Čavar S, Klapac T, Grubešić RJ, Valek M. High exposure to arsenic from drinking water at several localities in eastern Croatia. *Sci Total Environ* 2005;339(1-3):277-82.

61. Ćurković M. Prisutnost i mogući zdravstveni utjecaj rijetkih i vrlo rijetkih elemenata u vodi za piće, tjelesnim tekućinama i kosi stanovništva ruralnih područja Osječko- baranjske županije (disertacija). Osijek: Medicinski Fakultet Osijek; 2010:132.
62. Šakić V, Sedlar S, Tojčić A. Ratni zločin i zločin genocida u agresiji Srbije na Republiku Hrvatsku 1991. Druš. Istraž. Zagreb 1993;4-5(2-3):407-54.
63. Puntarić D, Brkić K. Formation and organization of military medical service at the east Slavonia front in the 1991/1992 war in Croatia. *Mil Med* 1995;160(8):412-6.
64. Lowe J, Miller JM. The ABCs of disarmament, military, and the environment. Pristupljeno: 15.11.2008. Dostupno na: <http://disarm.igc.org/res-papers.php>.
65. Plavšić F, Petrovečki M, Fuchs R, Šoštarić B, Wolf-Čoporda A, Romić Z, et al. The chemical war in Croatia. *Lijec Vjesn* 1992;114(1-4):1-5.
66. Labar B, Rudan I, Ivanković D, Biloglav Z, Mrić M, Strnad M, et al. Haematological malignancies in childhood in Croatia: investigating the theories of depleted uranium, chemical plant damage and 'population mixing'. *Eur J Epidemiol* 2004;19(1):55-60.
67. Dmitrović B, Kurbel S, Margaretić D, Blažičević V, Vuletić T. Utjecaj ratnih zbivanja na pobol od zloćudnih tumora. *Medicinski glasnik* 2006;3(1):26-9.
68. Vitale K, Marijanović Rajčić M, Senta A. Waters in Croatia between practice and needs: public health challenge. *Croat Med J* 2002;43(4):485-92.
69. Lazarus M, Vicković I, Šoštarić B, Blanuša M. Heavy metal levels in tissues of red deer (*Cervus elaphus*) from Eastern Croatia. *Arh Hig Rada Toksikol* 2005;56(3):233-40.
70. Soldo S, Puntarić D. Injuries in Croatian Army brigade soldiers inflicted in an offensive action during the 1991/1992 war in Croatia. *Mil Med* 1998;163(6):420-2.
71. Stanić S, Kutleša A. Rat i okoliš. *Polemos* 2008;11(21):11-31.

72. Soldo S, Puntarić D, Petrovički Z, Prgomet D. Injuries caused by antipersonnel mines in Croatian Army soldiers on the East Slavonia front during the 1991-1992 war in Croatia. *Mil Med* 1999;164(2):141-4.
73. Bienert GP, Schussler MD, Jahn TP. Metalloids: essential, beneficial or toxic? Major intrinsic proteins sort it out. *Trends Biochem Sci* 2008;33(1):20-6.
74. WHO. Environmental Health Criteria 234. Elemental speciation in human health risk assessment. Pristupljeno: 29.10.2010. Dostupno na:
http://whqlibdoc.who.int/publications/2006/9241572345_eng.pdf.
75. Szpunar J. Metallomics: a new frontier in analytical chemistry. *Anal Bioanal Chem* 2004;378(1):54-6.
76. Finney LA, O'Halloran TV. Transition metal speciation in the cell: insights from the chemistry of metal ion receptors. *Science* 2003;300(5621):931-6.
77. Puntarić D, Ropac D. Metodologija epidemiološkog istraživanja. U: Puntarić D, Ropac D, ur. *Opća epidemiologija*. Zagreb: Medicinska naklada, 2004:31-42.
78. Babuš V. Epidemiološko istraživanje. U: Babuš V, ur. *Epidemiološke metode*. Zagreb: Medicinska naklada, 2000:85-136.
79. Živić D. Demografski ratni gubici kao determinanta razvoja stanovništva Istočne Hrvatske u razdoblju 1991.–2001. *Migracijske i etničke teme* 2005;21(1-2):123-41.
80. Bačani A, Šparica M, Velić J. Quarternary deposits as the hydrogeological system of Eastern Slavonia. *Geol.Croat.* 1999;52(2):141-52.
81. Hiršl-Hećej V, Fattorini I. Children casualties in the war against Croatia. *Croat Med J* 1992;33:26-33.
82. Judaš M, Chudy D, Prišćan A, Radonić N, Papić J, Marušić A, et al. Chronology of civilian suffering in the war against Croatia. *Croat Med J* 1992;33:15-23.

83. Kujundžić M, Kern J, Ivanković D, Budak A, Dragun D, Vuletić S. Person displacement pattern in Croatia. *Croat Med J* 1992;33:55-60.
84. Wolf RE, Denoyer E, Grosser Z. US EPA method 200.8 for the analysis of drinking waters and wastewaters: Application Note ENVA-300B: Perkin Elmer Inc, 2001.
85. Brouwers EE, Tibben M, Rosing H, Schellens JH, Beijnen JH. The application of inductively coupled plasma mass spectrometry in clinical pharmacological oncology research. *Mass Spectrom Rev* 2008;27(2):67-100.
86. Thomas R. A Beginner's Guide to ICP-MS. Part III: The Plasma Source. *Spectroscopy* 2001;16(6):26-30.
87. Holmes L. Determination of thorium by ICP-MS and ICP-OES. *Radiat Prot Dosimetry* 2001;97(2):117-22.
88. Thomas R. A Beginner's Guide to ICP-MS. Part I. *Spectroscopy* 2001;16(4):38-42.
89. ELAN DRC-e Hardware Guide.: Perkin Elmer/MDS Sciex Instruments., 2005.
90. HRN EN ISO 17294-2:2008, Kakvoća vode - Primjena masene spektrometrije s induktivno spregnutom plazmom (ICP-MS) - 2.dio: Određivanje 62 elementa (ISO 17924-2:2003; EN ISO 17294-2:2004).
91. Artusi R, Verderio P, Marubini E. Bravais-Pearson and Spearman correlation coefficients: meaning, test of hypothesis and confidence interval. *Int J Biol Markers* 2002;17(2):148-51.
92. Bogadi-Šare A, Macan J, Pleština R, Turk R, Zavalić M. Kemijske štetnosti. U: Šarić M, Žuškin E, ur. *Medicina rada i okoliša*. Zagreb: Medicinska naklada, 2002:129-275.
93. Apostoli P, Cornelis R, Duffus J, Hoet P, Lison D, Templeton D. Elemental speciation in human health risk assessment. Geneva: WHO, 2006.
94. WHO. Guidelines for drinking water quality. 3 izd. Geneva: World Health Organization, 2004.

95. Republika Hrvatska. Pravilnik o zdravstvenoj ispravnosti vode za piće. Ministarstvo zdravstva i socijalne skrbi. Zagreb, 2008:47.
96. Alimonti A, Bocca B, Mannella E, Petrucci F, Zennaro F, Cotichini R, et al. Assessment of reference values for selected elements in a healthy urban population. *Ann Ist Super Sanita* 2005;41(2):181-7.
97. Heitland P, Koster HD. Biomonitoring of 30 trace elements in urine of children and adults by ICP-MS. *Clin Chim Acta* 2006;365(1-2):310-8.
98. Fiket Ž, Roje V, Mikac N, Kniewald G. Determination of arsenic and other trace elements in bottled waters by high resolution inductively coupled plasma mass spectrometry. *Croatica Chemica Acta* 2007;80(1):91-100.
99. Heitland P, Koster HD. Biomonitoring of 37 trace elements in blood samples from inhabitants of northern Germany by ICP-MS. *J Trace Elem Med Biol* 2006;20(4):253-62.
100. McCarty KM, Chen YC, Quamruzzaman Q, Rahman M, Mahiuddin G, Hsueh YM, et al. Arsenic methylation, GSTT1, GSTM1, GSTP1 polymorphisms, and skin lesions. *Environ Health Perspect* 2007;115(3):341-5.
101. Reimann C, Bjorvatn K, Frengstad B, Melaku Z, Tekle-Haimanot R, Siewers U. Drinking water quality in the Ethiopian section of the East African Rift Valley I--data and health aspects. *Sci Total Environ* 2003;311(1-3):65-80.
102. Asante KA, Agusa T, Subramanian A, Ansa-Asare OD, Biney CA, Tanabe S. Contamination status of arsenic and other trace elements in drinking water and residents from Tarkwa, a historic mining township in Ghana. *Chemosphere* 2007;66(8):1513-22.
103. Akrap A, Gelo J, Grizelj M. Broj prisutnog stanovništva Republike Hrvatske i županija po dobi i spolu od popisa stanovništva 1991. do 1998. godine. *Druš.Istraž.* Zagreb 1999;5-6(43-44):679-723.

104. Wang SJ, Pacolli S, Rushiti F, Rexhaj B, Modvig J. Survivors of war in the Northern Kosovo (II): baseline clinical and functional assessment and lasting effects on the health of a vulnerable population. *Confl Health* 2010;4:16.
105. Wang SJ, Salihu M, Rushiti F, Bala L, Modvig J. Survivors of the war in the Northern Kosovo: violence exposure, risk factors and public health effects of an ethnic conflict. *Confl Health* 2010;4:11.
106. Craig JR, Rimstidt JD, Bonnaffon CA, Collins TK, Scanlon PF. Surface Water Transport of Lead at a Shooting Range. *Bull. Environ. Contam. Toxicol.* 1999;63:312-9.
107. Dermatas D, Shen G, Chrysochoou M, Grubb DG, Menounou N, Dutko P. Pb speciation versus TCLP release in army firing range soils. *J Hazard Mater* 2006;136(1):34-46.
108. Miller AC, Xu J, Stewart M, Prasanna PG, Page N. Potential late health effects of depleted uranium and tungsten used in armor-piercing munitions: comparison of neoplastic transformation and genotoxicity with the known carcinogen nickel. *Mil Med* 2002;167(2 Suppl):120-2.
109. Selden AI, Lundholm C, Edlund B, Hogdahl C, Ek BM, Bergstrom BE, et al. Nephrotoxicity of uranium in drinking water from private drilled wells. *Environ Res* 2009;109(4):486-94.
110. Zeiner M, Ovari M, Zaray G, Steffan I. Selected urinary metal reference concentrations of the Viennese population - urinary metal reference values (Vienna). *J Trace Elem Med Biol* 2006;20(4):240-4.
111. Bocca B, Forte G, Petrucci F, Senofonte O, Violante N, Alimonti A. Development of methods for the quantification of essential and toxic elements in human biomonitoring. *Ann Ist Super Sanita* 2005;41(2):165-70.

112. Rodrigues JL, Batista BL, Nunes JA, Passos CJ, Barbosa F, Jr. Evaluation of the use of human hair for biomonitoring the deficiency of essential and exposure to toxic elements. *Sci Total Environ* 2008;405(1-3):370-6.
113. Wilhelm M, Ewers U, Wittsiepe J, Furst P, Holzer J, Eberwein G, et al. Human biomonitoring studies in North Rhine-Westphalia, Germany. *Int J Hyg Environ Health* 2007;210(3-4):307-18.
114. Agusa T, Kunito T, Fujihara J, Kubota R, Minh TB, Kim Trang PT, et al. Contamination by arsenic and other trace elements in tube-well water and its risk assessment to humans in Hanoi, Vietnam. *Environ Pollut* 2006;139(1):95-106.
115. Blanuša M, Jureša D. Lead, cadmium, and mercury dietary intake in Croatia. *Arh Hig Rada Toksikol* 2001;52:229-37.
116. Gil F, Capitan-Vallvey LF, De Santiago E, Ballesta J, Pla A, Hernandez AF, et al. Heavy metal concentrations in the general population of Andalusia, South of Spain: a comparison with the population within the area of influence of Aznalcollar mine spill (SW Spain). *Sci Total Environ* 2006;372(1):49-57.
117. Jureša D, Blanuša M. Mercury, arsenic, lead and cadmium in fish and shellfish from the Adriatic Sea. *Food Addit Contam* 2003;20(3):241-6.
118. Kim SA, Jeon CK, Paek DM. Hair mercury concentrations of children and mothers in Korea: implication for exposure and evaluation. *Sci Total Environ* 2008;402(1):36-42.
119. Shen Z, Shen W, Chen M, Shen J, Cai W, Yi Z. Nitric oxide and calcium ions in apoptotic esophageal carcinoma cells induced by arsenite. *World J Gastroenterol* 2002;8(1):40-3.
120. Irigaray P, Newby JA, Clapp R, Hardell L, Howard V, Montagnier L, et al. Lifestyle-related factors and environmental agents causing cancer: an overview. *Biomed Pharmacother* 2007;61(10):640-58.

121. Polizzi S, Pira E, Ferrara M, Bugiani M, Papaleo A, Albera R, et al. Neurotoxic effects of aluminium among foundry workers and Alzheimer's disease. *Neurotoxicology* 2002;23(6):761-74.
122. Samanta G, Sharma R, Roychowdhury T, Chakraborti D. Arsenic and other elements in hair, nails, and skin-scales of arsenic victims in West Bengal, India. *Sci Total Environ* 2004;326(1-3):33-47.
123. WHO. Fact sheet N°257: Depleted uranium. Pristupljeno: 26.10.2010. Dostupno na: www.who.int.
124. Khaliq A, Ahmad S, Anjum T, Jaffar M, Shah MH, Shaheen N, et al. A comparative study based on gender and age dependence of selected metals in scalp hair. *Environ Monit Assess* 2005;104(1-3):45-57.
125. Chojnacka K, Zielinska A, Górecka H, Dobrzanski Z, Górecki H. Reference values for hair minerals of Polish students. *Environmental Toxicology and Pharmacology* 2010;29:314-19.
126. Becker K, Conrad A, Kirsch N, Kolossa-Gehring M, Schulz C, Seiwert M, et al. German Environmental Survey (GerES): human biomonitoring as a tool to identify exposure pathways. *Int J Hyg Environ Health* 2007;210(3-4):267-9.
127. Ricci PF, Rice D, Ziagos J, Cox LA, Jr. Precaution, uncertainty and causation in environmental decisions. *Environ Int* 2003;29(1):1-19.

10. ŽIVOTOPIS

Matijana Jergović (r. Grgić), dr.med., specijalist epidemiologije, rođena je u Osijeku 19. listopada 1977. godine. Medicinski fakultet Sveučilišta u Zagrebu, Studij Medicine u Osijeku, upisala je 1996. godine, te diplomirala 2002. godine. Dobitnica je Državne stipendije Ministarstva znanosti i tehnologije Republike Hrvatske za razdoblje 2000.-2002. godine, te certifikata IFMSA (*International Federation of Medical Students' Associations*) o uspješno obavljenoj edukaciji u Kairu, *Kasr Alaini Medical Faculty & Cairo Universiti Hospitals*, Egipat 2002. godine.

Pripravnički staž odradila je u Kliničkoj bolnici Osijek, nakon čega je 2004. godine bila liječnik voditelj ordinacije opće prakse u multietničkom izbjegličko-prognaničkom kampu "Naselje prijateljstva" Čepin, u sklopu Doma zdravlja Osijek. 2005. godine započinje specijalizaciju iz epidemiologije pod mentorstvom prof.dr.sc. Dinka Puntarića, dr.med., specijalista epidemiologije i zdravstvene ekologije. Znanstveni poslijediplomski doktorski studij Biomedicina i zdravstvo, Medicinskog fakulteta u Zagrebu, upisuje 2006. godine. Specijalistički poslijediplomski studij Epidemiologije, Medicinskog fakulteta u Zagrebu i Škole narodnog zdravlja "Andrija Štampar" upisuje 2007, te uspješno dovršava 2008. godine uz specijalistički ispit iz epidemiologije, kada započinje i užu specijalizaciju iz Zdravstvene ekologije. Uspješno je savladala devetomjesečni tečaj *Children's Environmental Health 2006, University of Kansas School of Medicine, Northeastern Ohio Universities College of Medicine, The University of Kansas School of Medicine – Wichita and Center for International Rural and Environmental Health, Iowa*.

Članica je Hrvatskog epidemiološkog društva i Hrvatskog društva za zdravstvenu ekologiju Hrvatskog liječničkog zbora. Autorica ili koautrica je više znanstvenih i stručnih radova od kojih je šest objavljeno u časopisima indeksiranim u *Current Contents*, te brojnih kongresnih priopćenja. Udana je i majka jednog djeteta.

11. PRILOG: Upitnik

Ime i prezime:

Adresa:

Broj telefona:

Liječnik obiteljske medicine:

1. SPOL: M Ž

2. DOB (godine):

3. PUŠAČ:

- a) DA (izrazit preko 20 cigareta dnevno)
- b) DA (umjeren do 20 cigareta dnevno)
- c) NE

4. KONZUMIRATE ALKOHOLNA PIĆA:

- a) NE uopće
- b) DA umjeren (manje od 5 čaša/čašica tjedno)
- c) DA (više od 5 čaša/čašica tjedno)

5. KONZUMIRATE VODU:

- a) Iz javnog vodovodnog sustava (gradski vodovod)
- b) Iz lokalnog vodovodnog sustava (mali «seoski» vodovod)
- c) Iz bunara (vlastitog ili zajedničkog za više obitelji)
- d) Ostalo (kupovna voda,...)

6. DA LI STE BORAVILI (duže od godinu dana) ILI BORAVITE U BLIZINI:

- a) U blizini industrijskih pogona
- b) U blizini industrijskih pogona metalne industrije
- c) Odlagališta otpada

- d) Velikih prometnica sa gustim prometom vozila na fosilna goriva
- e) Benzinskih postaja (crpki)
- f) Ostalo: _____
- e) Ne

7. DA LI STE U PROFESIONALNOM ŽIVOTU, PREMA VAŠIM SAZNANJIMA ZNAČAJNO IZLOŽENI ŠTETNIM TVARIMA I KOJIM:

- a) Štetnim metalima (živa, olovo, kadmij, arsen...)
- b) Pesticidima i sličnim tvarima (polikloriranim bifenilima, dioksinima...)
- c) Fosilnim gorivima ili njihovim ispušnim plinovima
- d) Ostalo: _____
- e) Ne

8. DA LI OSJEĆATE SMETNJE ILI SE LIJEČITE OD POSLJEDICA IZLOŽENOSTI ŠTETNIM TVARIMA:

- a) DA
 - b) NE
 - c) Ako želite napišite dodatno pojašnjenje:
-

9. SKUPINE ISPITANIKA:

1. Branitelji ranjeni ili koji su bili u višestrukom (dugotrajnom, redovitom) kontaktu s pješadijsko-eksplozivnim sredstvima (pješadijsko streljivo, minsko-eksplozivne naprave, topničko-tenkovski projektili i sl.)
2. Branitelji koji nisu bili u kontaktu s pješadijsko-eksplozivnim sredstvima (npr. sanitet, kuhari, vozači, opskrba intendantskim sredstvima i materijalima itd.)
3. Civili ranjeni pješadijsko-eksplozivnim sredstvima; civili koji su tijekom rata bili u višestrukom kontaktu s istim sredstvima; ostali civili iz područja koja su bila zahvaćena neposrednim ratnim zbivanjima.
4. Civili iz područja koja su bila nezahvaćena neposrednim ratnim zbivanjima.

5. Civili koji su 1991.–1995. imali 2 do 14 godina iz područja koja su bila zahvaćena neposrednim ratnim zbivanjima.
6. Civili koji su 1991.–1995. imali 2 do 14 godina iz područja koja su bila nezahvaćena neposrednim ratnim zbivanjima.

10. KAO VOJNIK BILI STE:

- a) Pješništvo
- b) Topništvo
- c) Oklopno mehanizirane postrojbe
- d) Inženjerija
- e) Veza
- f) ABKO (atomska-biološka-kemijska obrana)
- g) Postrojbe za elektronsko djelovanje
- h) Zrakoplovstvo
- i) Mornarica
- j) ZMIO (zemaljsko motrenje i osmatranje)
- k) Održavanje elektronske opreme
- l) Održavanje mehaničke i električne opreme
- m) Opskba
- n) Zdravstveni i veterinarski poslovi
- o) Administrativni poslovi
- p) Ostalo: _____

11. JESTE LI TIJEKOM RATA BILI RANJENI?:

- a) DA
- b) NE

12. BILI STE RANJENI:

- a) Eksplozivnom napravom topničko-tenkovskog tipa (granata,...)
- b) Pješadijskim streljivom (pištolj, mitraljez, puška, snajper,...)
- c) Ručna bomba

d) Nagazna mina

e) Ostalo: _____

13. TIJEKOM RATA BORAVILI STE:

a) U Istočnoj Hrvatskoj na područjima zahvaćenim ratnim djelovanjima

b) Uz granicu sa Srbijom (ili u Srbiji) gdje je bilo ratnih djelovanja

c) Uz granicu sa BiH (ili u BiH) gdje je bilo ratnih djelovanja

d) NE nisam boravio na područjima zahvaćenim ratom

e) ostalo _____

14. POPIS DIJAGNOZA IZ LIJEČNIČKOG KARTONA U POSLJEDNJIH 10 GODINA: